

# LIVRE D'INSTRUCTIONS



**elna** 2110/2130

# IMPORTANTES RECOMMANDATIONS DE SÉCURITÉ

***Votre machine à coudre Elna 2000 a été conçue et fabriquée pour un usage DOMESTIQUE uniquement.  
Lire attentivement toutes les instructions avant de l'utiliser.***

## **DANGER - Pour éviter tout risque de choc électrique :**

1. Ne jamais laisser la machine sans surveillance quand elle est raccordée au secteur. Toujours retirer la prise murale après utilisation et avant nettoyage.
2. Débrancher systématiquement avant de changer l'ampoule. Remplacer l'ampoule par une ampoule de même type, 15 watts maximum.
3. Ne pas installer ou entreposer la machine près d'un évier ou d'une baignoire. Si la machine tombe dans l'eau, ne pas la toucher. Débrancher immédiatement.

## **ATTENTION - Pour réduire tout risque de brûlures, d'incendie, de choc électrique ou de blessure :**

1. Cette machine n'est pas un jouet. Une attention particulière est requise en cas d'utilisation par des enfants ou en leur présence.
2. Utiliser cette machine uniquement pour l'usage décrit dans ce manuel. N'utiliser que les accessoires recommandés par le fabricant et mentionnés dans ce manuel.
3. Ne jamais utiliser cette machine si le cordon ou la fiche sont abîmés, si elle ne fonctionne pas correctement, si elle a subi une chute, si elle est endommagée ou si elle a été plongée dans l'eau. La rapporter chez le revendeur officiel le plus proche ou dans un centre de service clientèle chaque fois qu'elle nécessite un contrôle, une réparation, et des réglages électriques ou mécaniques.
4. Cette machine est équipée d'un cordon de raccordement spécial qui doit être remplacé par un cordon identique s'il est défectueux.
5. Ne pas mettre la machine en marche si ses aérations sont obturées. Veiller à ce que les ouvertures de ventilation de la machine et de la pédale ne soient pas encombrées de résidus, de poussière et de particules textiles.
6. Ne jamais introduire ni laisser tomber un objet dans les ouvertures.
7. Ne pas utiliser la machine à l'extérieur.
8. Ne pas s'en servir dans un local où sont utilisés des aérosols ni dans un local où l'oxygène est distribué artificiellement.
9. Pour débrancher, mettre la machine hors tension avant de retirer la prise du secteur.
10. Ne jamais tirer sur le cordon pour débrancher. Tirer sur la prise, et non sur le cordon.
11. Ne pas approcher les doigts des pièces en mouvement, en particulier de l'aiguille.
12. Toujours utiliser une plaque à aiguille adéquate. L'utilisation d'une plaque inadaptée peut faire casser l'aiguille.
13. Ne pas utiliser d'aiguille tordue.
14. Ne pas tirer ou pousser le tissu pendant la couture pour éviter de déformer ou de casser l'aiguille.
15. Mettre la machine hors tension pour toute intervention dans la zone de l'aiguille (pour enfiler ou changer l'aiguille, mettre la canette ou changer le pied à coudre, etc).
16. Toujours débrancher la machine à coudre du secteur pour retirer les couvercles ou procéder à l'un des réglages d'entretien décrits dans le manuel d'instruction.

**Conservez ces instructions.**

## TABLE DES MATIÈRES

### SECTION I – Pièces essentielles et fonctions

Désignation des pièces .....	3
Pièces essentielles .....	3
Table de couture (Coffret d'accessoires et bras libre) .....	4
Mesures en centimètres .....	4
Pointes de pivot pour couture circulaire .....	4
Réglage de la pression du pied .....	4
Espace supplémentaire sous le pied à coudre .....	5
Fixer et enlever le pied à coudre .....	5
Fixer et enlever la bride semelle .....	5
Lignes de guidage .....	6
Abaisser la griffe transport .....	6
Bouton de sélection des points .....	6
Bouton de longueur des points .....	7
Réglage fin des points stretch .....	7
Molette largeur de point et position d'aiguille .....	7
Levier couture arrière .....	7
Molette tension du fil .....	8

### SECTION II – Préparation de la machine

Choix de l'aiguille et du fil .....	9
Changer l'aiguille .....	9
Définitions d'aiguille .....	10
Raccordement de la machine au secteur .....	11
Pédale et vitesse de couture .....	12
Enlever la capsule .....	12
Tiges porte-bobine .....	12
Remplir la canette .....	13
Insérer la canette .....	14
Enfiler la machine .....	15
Remonter le fil de canette .....	16

### SECTION III – Principes de couture

Comment lire le système d'information de la machine .....	17
Choix du pied à coudre .....	17
Point droit .....	18
Commencer la couture .....	18
Finir une couture .....	18
Changer la direction de la couture .....	18
Fronces .....	19
Pose de fermeture éclair .....	20-21
Nervures .....	22
Ourllet à aiguille jumelée (en option) .....	23

Point zigzag .....	23
Surfilage .....	23
Roulotté .....	24
Application au point de bourdon .....	24
Zigzag spécial .....	25
Réparer un accroc .....	25
Ourllet stretch invisible ou ourlet tissé invisible .....	26
Point cocotte .....	27
Point carré .....	27
Point picot .....	28
Boutonnière automatique (2130 uniquement) .....	29-30
Boutonnière en 4 phases (2110 uniquement) .....	31
Boutonnière cordonnet .....	32
Pose d'un bouton .....	33

### SECTION IV – Points stretch

Couture triple .....	34
Points stretch déco .....	34
Nid d'abeille .....	35
Point super stretch .....	36
Double overlock .....	36

### SECTION V – Points de bourdon

Festons .....	37
---------------	----

### SECTION VI – Entretien

Nettoyer la capsule et le crochet .....	38
Nettoyer la griffe de transport .....	39
Huiler la machine .....	39
Changer l'ampoule .....	39

Petits problèmes .....	40
------------------------	----

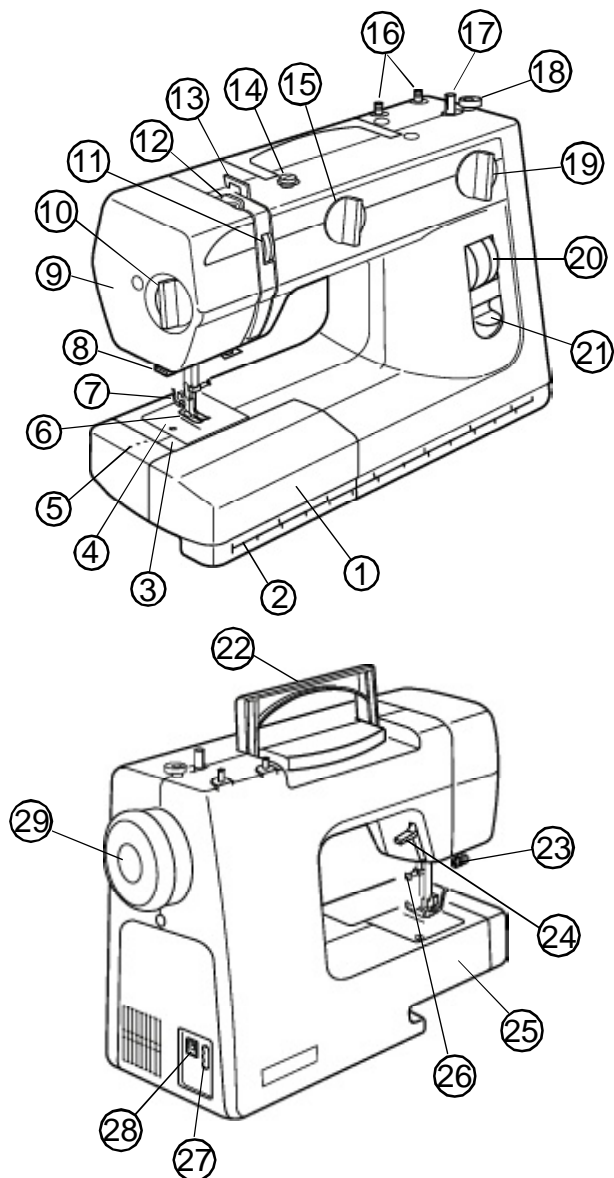
INDEX .....	41
-------------	----

**REMARQUE:** Les informations contenues dans ce manuel d'instruction sont valides à la date d'impression. Elna se réserve le droit de modifier des caractéristique et d'effectuer des mises à jour si nécessaire.

## SECTION 1

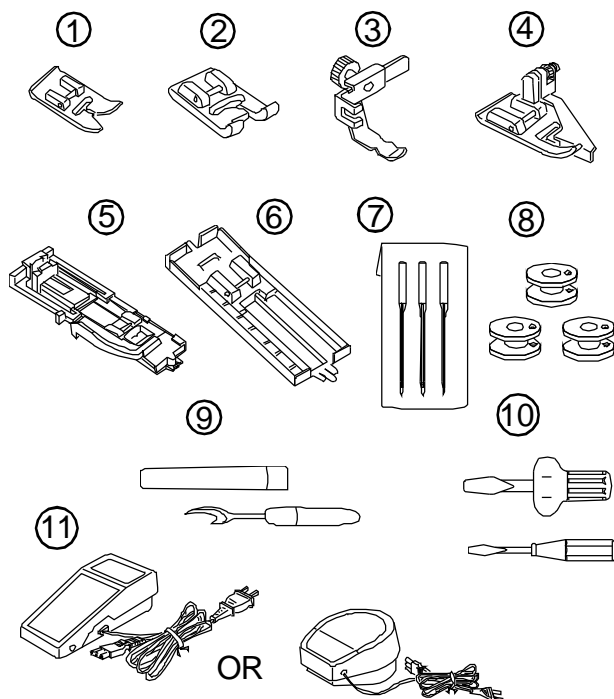
### Pièces essentielles et fonctions

#### Désignation des pièces



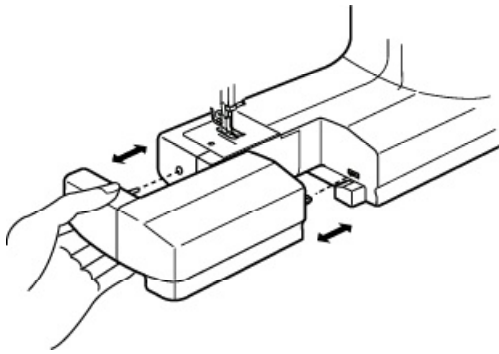
1. Table de couture (boîte d'accessoires)
2. Mesures en centimètres
3. Couvercle crochet
4. Plaque aiguille
5. Pointes de pivot pour couture circulaire
6. Pied à coudre
7. Bouton dégagement du pied à coudre
8. Coupe-fil
9. Volet frontal
10. Réglage de la pression du pied
11. Molette de tension du fil
12. Tire-fil
13. Guide-fil
14. Guide-fil du bobineur
15. Bouton de sélection des points
16. Tige porte-bobine
17. Bobineur
18. Butée du bobineur
19. Bouton de longueur de point
20. Molette largeur de point/ position aiguille
21. Levier couture arrière
22. Poignée de transport
23. Levier boutonnière (2130 uniquement)
24. Levier pied à coudre
25. Bras libre
26. Vis de fixation de l'aiguille
27. Socle connecteur
28. Interrupteur
29. Volant (toujours tourné vers soi)

#### Accessoires standard



1. Pied métal
2. Pied point de bourdon (2130 uniquement)
3. Pied fermeture éclair (2130 uniquement)
4. Pied ourlet invisible
5. R: Pied boutonnière automatique (2130 uniquement)
6. Pied boutonnière en 4-phases (2110 uniquement)
7. Aiguilles
8. Canettes (4 en tout)
9. Découd-vite
10. Tournevis, petit et grand
11. Pédale
12. Housse de protection

## Table de couture (Boîte d'accessoires) et Bras libre

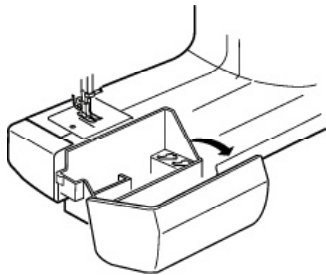


### Table de couture

La table de couture est particulièrement adaptée à la couture de grandes surfaces de tissus. Il suffit de l'enlever pour disposer du bras libre.

Le bras libre est utilisé pour des coutures circulaires telles que les manches, les ceintures, ou les jambes de pantalon et convient également aux reprises de chaussettes, de coudes, de genoux ou autres.

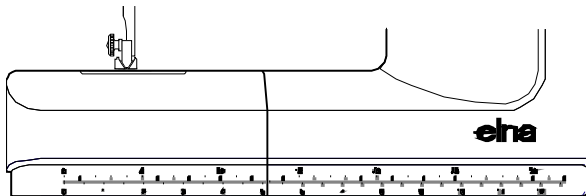
Écarter l'extrémité de la table de couture de la machine, comme illustré.



Pousser la table de couture afin qu'elle s'emboîte dans la machine..

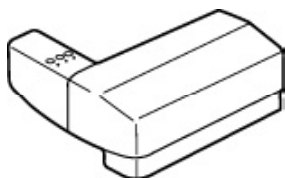
### Boîte d'accessoires

La table de couture permet également de ranger les accessoires. Ouvrir la porte pour découvrir sa capacité de rangement.



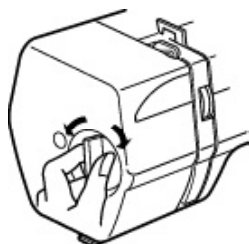
### Mesures en centimètres

Situé sur la partie inférieure à l'avant de la machine, c'est un outil pratique pour effectuer rapidement des mesures.



### Pointes de pivot pour couture circulaire

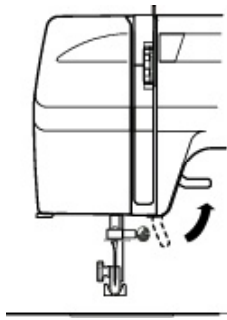
La table de couture présente des trous situés à 1 cm d'écart. Utiliser ces trous pour coudre cercles et festons.



### Réglage de la pression du pied

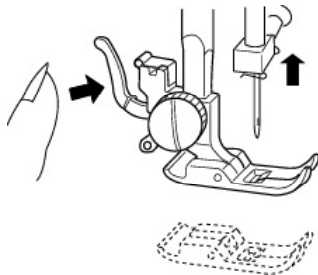
Mettre la molette de réglage de pression du pied sur "2" pour la couture normale.

Selon le poids du tissu, il faudra augmenter (chiffre supérieur) ou diminuer la pression (chiffre inférieur).



### Espace supplémentaire sous le pied à coudre

Il est possible de surélever le pied par rapport à sa position normale afin de le démonter ou de coudre des tissus épais. Lever le levier du pied à coudre au-dessus de la position normale.



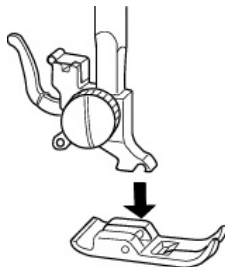
### Fixer et enlever le pied à coudre

#### Enlever le pied :

Tourner le volant vers soi afin de placer l'aiguille en position haute.

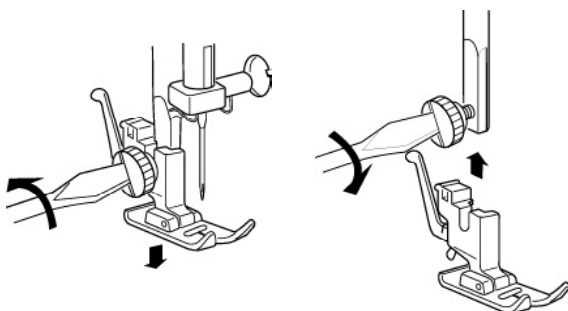
Lever le pied à coudre.

Pousser le levier du pied à coudre. Le pied tombe automatiquement.



#### Fixer le pied :

Positionner le pied de façon que la barrette soit juste sous la rainure de la bride semelle. Abaisser la barre pour fixer le pied.



### ENLEVER ET FIXER LA BRIDE SEMELLE

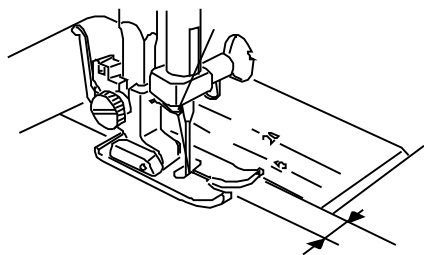
Lever le pied à coudre.

Pour enlever la bride semelle, tourner la vis dans le sens contraire des aiguilles d'une montre à l'aide du tournevis.

Pour la fixer, aligner le trou de la bride semelle avec le trou de la barre du pied à coudre. Baisser le pied à coudre. Serrer la vis dans le sens des aiguilles d'une montre.

### Lignes de guidage

Les lignes de la plaque aiguille vous permettent de mesurer la largeur de couture.

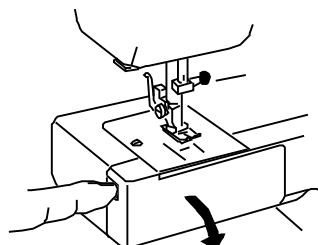


Le chiffre vous indique la distance entre la position de l'aiguille centrale et la ligne de guidage.

Les chiffres sont en millimètres à l'avant, et en pouces à l'arrière.

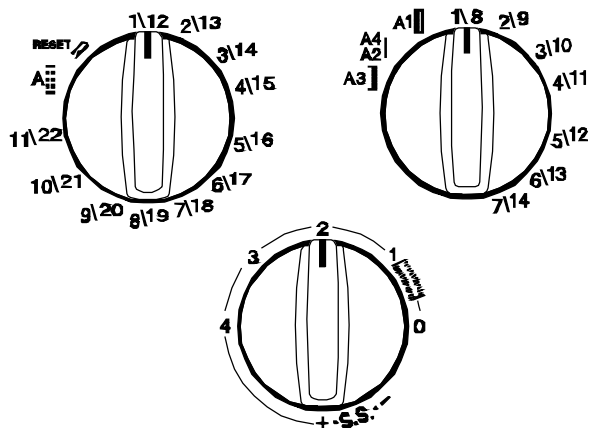
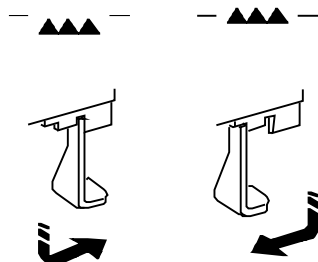
### Abaisser la griffe de transport

La griffe de transport doit toujours être levée pour des coutures normales. Elle doit être abaissée pour des techniques de couture spéciales : broderie à main libre, couture de bouton, etc.



Enlever la table de couture et ouvrir le couvercle crochet. Faire glisser le levier vers le bas jusqu'à ce qu'il soit bien en place.

Quand la couture est terminée, tirer le levier de la griffe de transport vers le bas et le glisser vers la gauche jusqu'à ce qu'il s'en clique. Tourner le volant à la main pour lever la griffe.



### Bouton sélection des points

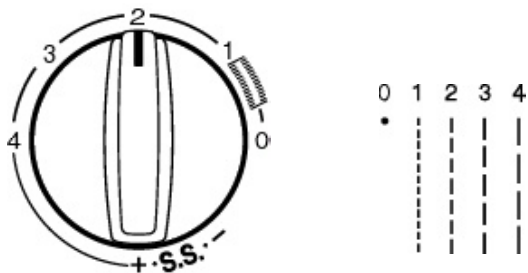
Mettre l'aiguille en position haute avant de sélectionner un point. Tourner le volant vers soi afin d'élever l'aiguille.

Tourner les boutons de sélection des points et de longueur de points pour sélectionner un point.

Régler le bouton de longueur des points entre 0 et 4 pour avoir accès aux points 1-11 (2130) et 1-7 (2110).

Régler le bouton de longueur de point sur "+S.S." pour avoir accès aux points stretch 12-22 (2130) et 8-14 (2110).





### Bouton de longueur de point

Tourner le bouton de longueur de point. Plus le chiffre est bas, plus le point est court. Plus le chiffre est élevé, plus le point est long.

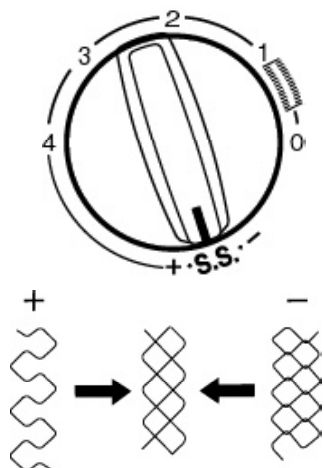
Une marge de longueur est conseillée pour chaque point.

### Réglage fin des points stretch

Si le point stretch semble incorrect, il est possible de l'ajuster.

Si les points sont trop courts, tourner le bouton vers le "+" pour modifier la dimension.

Si les points sont trop longs, tourner le bouton vers le "-" pour modifier la dimension.



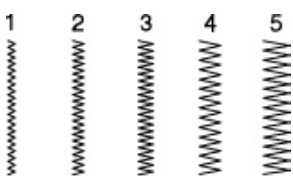
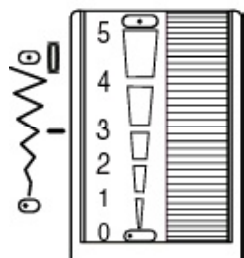
### Molette largeur de point/position aiguille

Mettre l'aiguille en position haute avant de modifier la largeur de point. Tourner le volant vers soi pour élever l'aiguille.

Plus le chiffre est bas, plus le point est étroit. Plus le chiffre est élevé, plus le point est large. Le point le plus large de cette machine est de 5 mm.

Il est possible de choisir différentes positions d'aiguille pour coudre le point droit et la couture triple.

- Position aiguille au centre – régler la molette entre 3 et 5
- Position aiguille à gauche – régler la molette entre 3 et 0, 0 étant à l'extrémité gauche.



### Levier couture arrière

La machine coud en arrière quand vous pressez sur le levier couture arrière.





## Molette tension du fil

### Point droit

Pour une couture droite, le fil d'aiguille et le fil de canette doivent se croiser au centre entre les deux couches de tissu.

Il suffit de bien regarder la couture pour voir qu'il n'y a pas d'espace entre le fil du haut et le fil du bas : les points sont lisses et réguliers.

Régler la tension du fil d'aiguille en sachant que plus le chiffre de réglage est élevé, plus le fil est tendu.

Il est possible de modifier la tension du fil d'aiguille dans certains cas :

1. Le tissu est rigide ou épais.
2. Pour coudre plus de deux couches de tissu à la fois.
3. Pour effectuer une couture particulière dans laquelle les fils ne doivent pas se croiser au centre du tissu.

#### • La tension est trop serrée

Le fil de canette ressort et forme des boucles sur l'endroit du tissu.

Tourner la molette sur un chiffre inférieur pour relâcher la tension du fil d'aiguille.

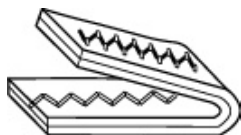
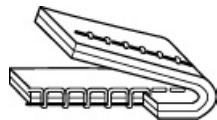
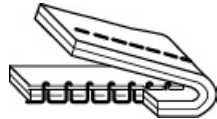
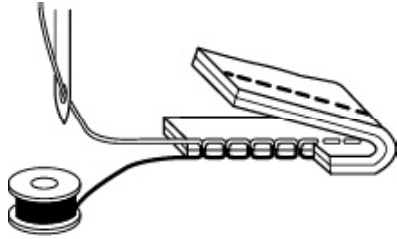
#### • La tension est trop lâche

Le fil de canette ressort et forme des boucles sur l'envers du tissu.

Tourner la molette sur un chiffre supérieur pour resserrer la tension du fil d'aiguille.

#### • Réglage de la tension pour le point zigzag et la broderie

Pour coudre un point zigzag ou un point de bourdon, le fil supérieur devrait être un peu moins tendu et apparaître légèrement sur l'envers du tissu.



## SECTION II

### Préparation de la machine

#### Choix de l'aiguille et du fil

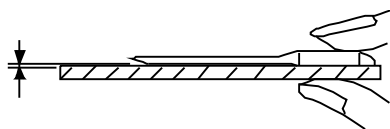
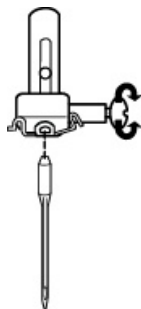
Il existe de nombreux types de tissus, de fils et d'aiguilles. Il est important de bien les associer.

Il faut toujours acheter du fil de bonne qualité. Il doit être solide, lisse et d'une épaisseur régulière. Utiliser le même fil pour la canette et pour l'aiguille. Tester systématiquement le fil et l'aiguille sur une chute de tissu.

En général, les fils fins (plus le numéro est élevé, plus le fil est fin) et aiguilles (plus le numéro est bas, plus l'aiguille est fine) sont utilisés pour coudre des tissus légers, et les fils plus lourds et les grosses aiguilles pour coudre des tissus lourds. Des aiguilles spéciales sont disponibles chez votre revendeur.

Contrôler régulièrement les aiguilles et les changer si elles sont tordues ou émoussées. Une aiguille défectueuse peut provoquer des accrocs dans la soie ou le tissu soyeux, et des mailles filées dans le tricot.

Genre	Tissu	Aiguille	Gros-seur
Très léger	Chiffon, dentelle fine, organdy	Universelle Pointe à bille	9 (65) 9 (65)
Léger	Batiste, linon, crêpe de Chine, étamine toile à mouchoir, crêpe, taffetas, satin	Stretch	11 (75)
		Universelle	11 (75) 12 (80)
	Tricot simple, jersey, maillots de bain, Tricot	Stretch Pointe à bille	11 (75) 11 (75)
	Cuir, daim	Cuir	11 (75)
Moyen	Flanelle, velours, velvete, velours côtelé, toile de lin, gabardine, laine, tissu éponge, toile	Universelle	14 (90)
		Pointe à bille	14 (90)
	Tricot double, velours stretch, éponge stretch, tricot épais	Aiguille à cuir	14 (90)
Lourd	Jeans, toile à voile, toile à matelas	Aiguille à jeans	16 (100)
	Tissu enduit, fibre polaire, tissu pour rideaux et ameublement	Universelle	16 (100)
	Cuir, daim	Aiguille à cuir	16 (100)
Très lourd	Toile lourde, tissus d'ameublement	Universelle	18 (110)
	Surpiqûres pour finitions spéciales	Aiguille pour surpiqûres	11 (75) 14 (90)



#### Changer l'aiguille

Mettre la machine hors tension. Tourner le volant vers soi afin de relever l'aiguille. Baisser le pied à coudre. Desserrer la vis de fixation d'aiguille en la tournant dans le sens contraire des aiguilles d'une montre. Enlever l'aiguille de la bride aiguille.

Insérer la nouvelle aiguille dans la bride, le côté plat à l'arrière en la poussant le plus loin possible vers le haut.

Serrer fermement la vis.

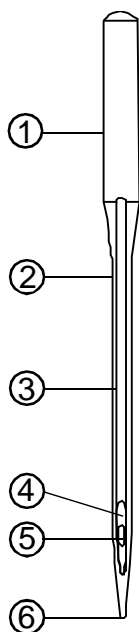
Pour savoir si une aiguille est défectueuse, il suffit de la poser côté plat sur une surface plane (une plaque aiguille, du verre, etc.) L'espace entre l'aiguille et la surface plane doit être régulier.

Ne jamais utiliser d'aiguilles tordues ou émoussées susceptibles de sauter des points ou de couper le fil. Une aiguille défectueuse peut abîmer le tissu.

Acheter toujours des aiguilles de bonne qualité, en veillant à les remplacer régulièrement.

## Définitions d'aiguille

L'illustration indique les principaux éléments d'une aiguille de machine à coudre.



1. Corps
2. Tige
3. Sillon long (côté rond de l'aiguille)
4. Sillon court (côté plat de l'aiguille)
5. Chas
6. Pointe



**Universelle** – Une aiguille tous usages pour coudre la plupart des étoffes et des tricots. Votre machine est équipée d'une aiguille universelle 14/90.



**Pointe à bille** – la pointe écarte les fibres, ce qui empêche le tissu de se déchirer. Ceci convient donc aux tricots. Non recommandé pour la broderie.



**Jeans** – l'extrémité pointue perce les tissus serrés tels que le jeans et la toile



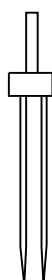
**Stretch** – particulièrement conçue pour éviter de sauter des points dans la suédine et les jersey élastiques (maillots de bain).



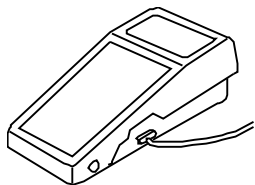
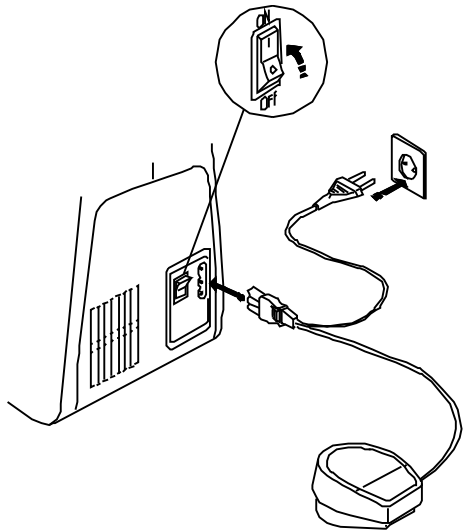
**Cuir** – L'extrémité coupante crée des petits trous dans le cuir et le daim.



**Surpiqûres** – L'extrémité particulièrement pointue pénètre plusieurs couches de tissu. Le chas et le sillon, tous deux de grande taille, permettent de surpiquer avec un fil lourd.



**Jumelée/double** – 2 aiguilles jointes sur une barre transversale et partageant une même tige. Pour coudre deux rangs de points parallèles. Disponible en universelle et pointe à bille.



(U.S.A.)

## Raccordement de la machine au secteur

Votre machine est équipée d'un cordon d'alimentation amovible. Avant de brancher le cordon d'alimentation, vérifier que le voltage et la fréquence indiquées sur la machine correspondent à votre alimentation électrique.

Vérifier que l'interrupteur soit en position « off ». Mettre la fiche dans le socle connecteur et brancher la machine sur secteur.

Mettre la machine sous tension.

## Pour votre sécurité

Ne pas utiliser de rallonges ou d'adaptateurs électriques.

Ne pas toucher les fiches avec des mains humides.

Toujours éteindre et débrancher la machine:

- quand elle n'est pas utilisée
- pour la nettoyer
- avant de fixer ou d'enlever des pièces telles que l'aiguille, pied à coudre, ou plaque aiguille.
- avant d'enfiler la machine ou la canette

Ne rien poser sur la pédale.

Ne pas placer d'objets lourds sur les cordons. Ne pas exposer les cordons à la chaleur. Éviter d'utiliser des cordons endommagés. Faire réparer immédiatement tout cordon défectueux.

Toujours être attentif à la zone de couture lorsque la machine est en marche, veiller à éloigner les doigts des pièces en mouvement telles que le levier tire-fil, le volant ou l'aiguille.



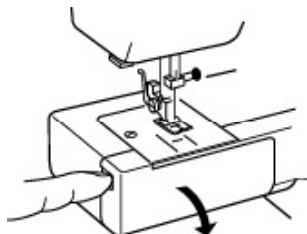
### Pédale et vitesse de couture

La vitesse de couture dépend de la pression du pied sur la pédale. Plus la pression est forte, plus la vitesse de couture est importante.

**IMPORTANT:** Avant d'utiliser votre machine pour la première fois, mettre une chute de tissu sous le pied à coudre et faire tourner la machine sans fil pendant quelques minutes. Essuyer tout excédent d'huile.

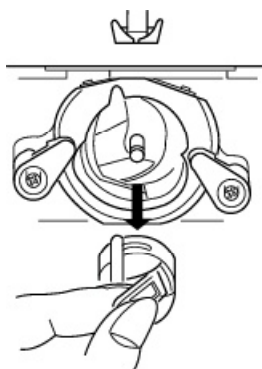
### Enlever la capsule

Enlever la table de couture et le couvercle crochet.



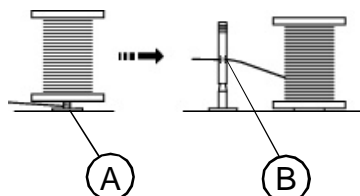
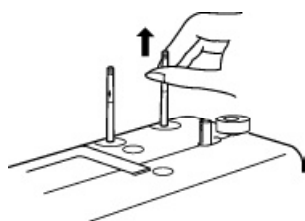
Tourner le volant à la main vers soi pour élever l'aiguille. Tirer sur le loquet pour retirer la capsule.

Relâcher le loquet. Il n'y a plus qu'à retirer la canette de la capsule.

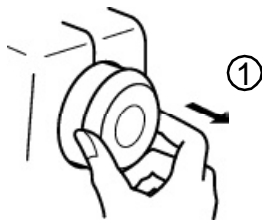


### Tiges porte-bobine

Tirer sur la (les) tige(s) porte-bobine pour mettre en place la bobine de fil. Pousser la (les) tige(s) porte-bobine vers le bas pour le transport ou le rangement de la machine.

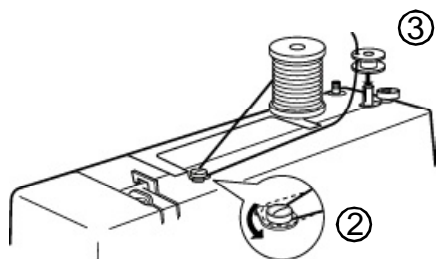


**REMARQUE:** Si le fil est pris sous la tige A, le faire passer par le trou B selon l'illustration.

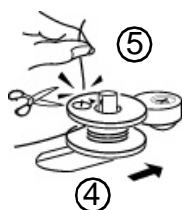


## Remplir une canette

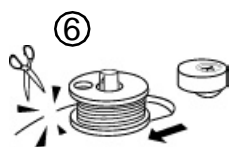
1. Tirer le volant vers soi pour empêcher l'aiguille de monter et de descendre.



2. Poser la canette sur la tige porte-bobine en amenant le fil selon l'illustration. Amener le fil autour du guide-fil du bobineur.
3. Enfiler le fil dans du trou de la canette, de l'intérieur à l'extérieur. Placer la canette sur la broche du bobineur.



4. Pousser la broche du bobineur à droite.
5. Tout en gardant l'extrémité du fil, appuyer sur la pédale. Arrêter la machine lorsqu'elle a fait quelques tours et couper le fil près du trou de la canette.



6. Appuyer à nouveau sur la pédale jusqu'à ce que la canette soit pleine. Pousser la broche du bobineur à gauche et couper le fil.



7. Remettre le volant en place (tant qu'il n'est pas en place, l'aiguille ne peut ni monter ni descendre).

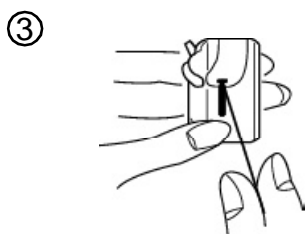
## Mise en place de la canette



1. Mettre la canette dans la capsule. Vérifier que le fil se déroule selon l'illustration.

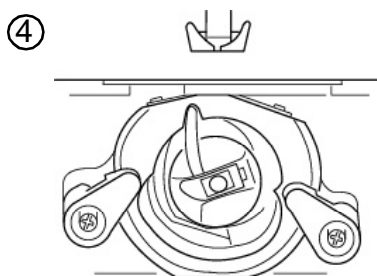


2. Passer le fil dans la fente de la capsule.



3. Tirer le fil sous le ressort tension et dans le dégagement.

Laisser dépasser environ 15 cm de fil.



4. Tirer sur le loquet de la capsule.

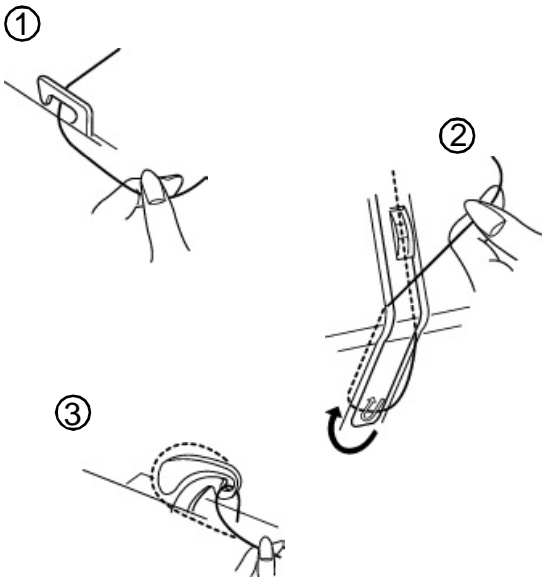
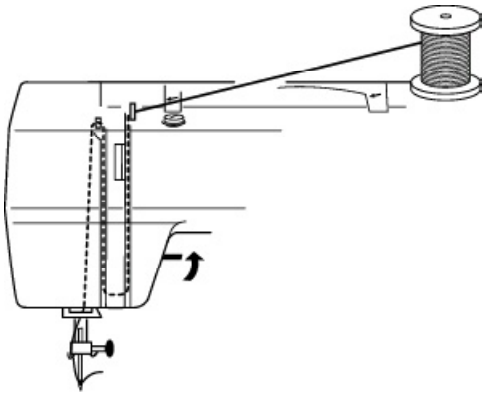
Mettre en place la capsule en veillant à ce que la pointe aille bien dans la coursière.

Fermer le couvercle crochet.

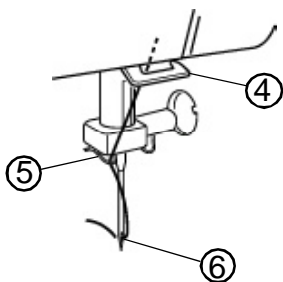
## Enfiler la machine

Tourner le volant vers soi jusqu'à ce que l'aiguille soit en position haute.

Lever le pied à coudre.



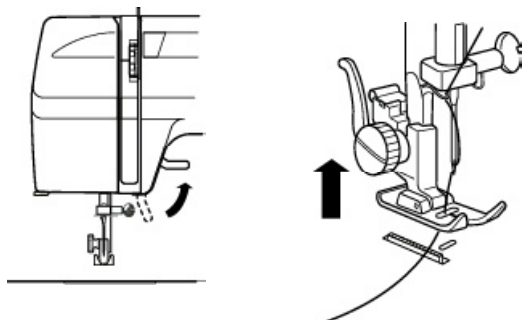
1. Tirer le fil sous le guide fil.
2. Amener le fil vers le bas dans la fente de droite en le guidant jusqu'au crochet.
3. Tirer fermement sur le fil de droite à gauche, au-dessus du tire-fil et en bas, dans l'œillet du tire-fil.



4. Amener le fil vers le bas derrière le guide-fil inférieur.
5. Amener le fil vers le bas derrière le guide-fil de la barre aiguille.
6. Enfiler l'aiguille d'avant en arrière.



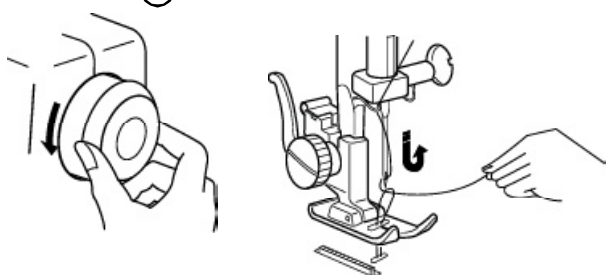
①



## Remonter le fil de canette

1. Lever le pied à coudre et tenir le fil d'aiguille de la main gauche, sans serrer.

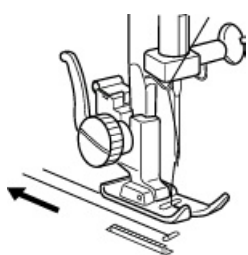
②



2. Tourner le volant vers soi pour baisser l'aiguille dans la machine. Puis continuer à tourner jusqu'à ce que l'aiguille remonte et que le levier soit au maximum.

Tirer à la fois sur le fil d'aiguille et sur une boucle du fil de canette.

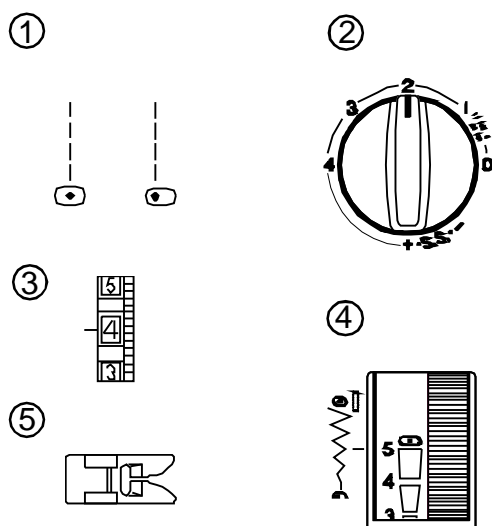
③



3. Faire passer 10 cm des deux fils vers l'arrière, sous le pied à coudre.

## SECTION III

### Principes de couture



#### Comment lire le système d'informations de la machine

##### Régler le bouton de sélection du point

- ① Régler le bouton de sélection du point sur le point droit.

##### Régler le bouton de longueur de point

- ② Régler le bouton de longueur de point selon le poids du tissu (voir page 18).

##### Régler la molette de tension du fil

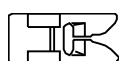
- ③ Régler la tension du fil sur 4. Varier la tension en fonction du tissu, du fil, et du nombre de couches d'étoffes.

##### Régler la molette largeur de point/position de l'aiguille

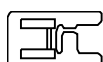
- ④ Mettre la molette largeur de point/Position de l'aiguille sur 5 pour position aiguille centrale ou sur 0 pour position à gauche.

##### Savoir quel pied à coudre utiliser

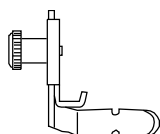
- ⑤ Pour de meilleurs résultats, utiliser le pied à coudre indiqué sur l'illustration.



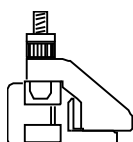
Pied métal – Utilisé principalement pour les points droits et zigzag supérieurs à 1.0.



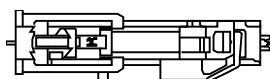
Pied point de bourdon (Modèle 2130 uniquement) – Le sillon situé sous le pied est spécialement conçu pour des points denses. Idéal pour les points de bourdon et les points décoratifs.



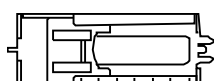
Pied fermeture éclair (Modèle 2130 uniquement) – A utiliser pour la pose de fermeture éclair pour éviter que le pied chevauche le haut de la boucle de la fermeture éclair.



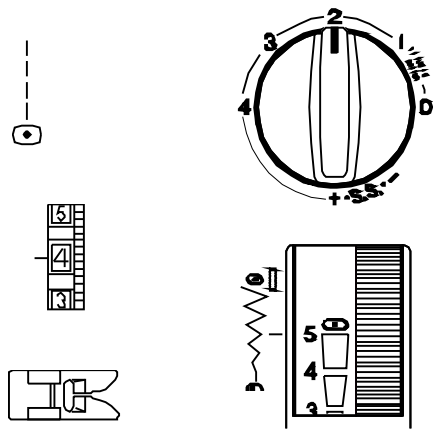
Pied ourlet invisible – Grâce au guide réglable, l'aiguille ne saisit qu'une ou deux fibres de l'ourlet.



R: Pied boutonnière automatique (sur la 2130 uniquement) – Mettre le bouton dans le pied. La machine coud automatiquement la taille adéquate.



Pied boutonnière en 4 phases (sur la 2110 uniquement) – Utiliser les mesures indiquées sur le pied pour effectuer une boutonnière aux dimensions adéquates.



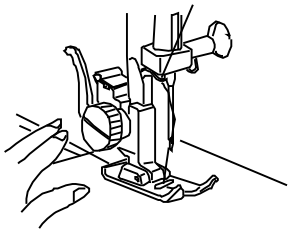
## Point droit

Le point droit s'utilise pour effectuer une couture dans des étoffes tissées ainsi que pour les fronces, le bâti, la pose d'une fermeture éclair, les nervures, les ourlets roulés et les ourlets à l'aiguille jumelée.

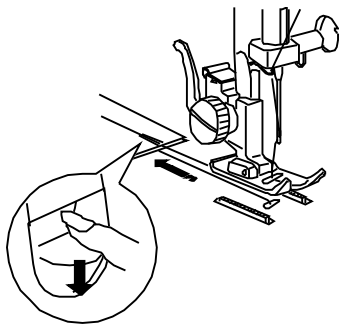
**REMARQUE:** régler la longueur de point entre 1.5 et 2.5 pour les tissus fins, entre 2.0 et 3.0 pour les tissus moyens, et entre 3.0 et 4.0 pour les tissus lourds.

## Commencer la couture

Lever le pied à coudre et placer le tissu contre une ligne de guidage sur la plaque aiguille. Abaisser l'aiguille sur l'emplacement choisi pour le début de la couture.

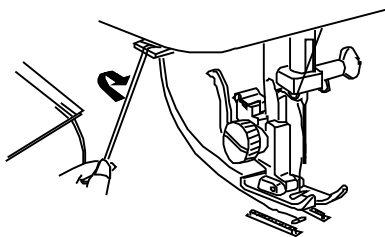


Tirer les fils en arrière sous le pied et baisser le pied à coudre. Appuyer sur la pédale. Guider doucement le tissu le long de la ligne de guidage en le laissant avancer de lui-même.

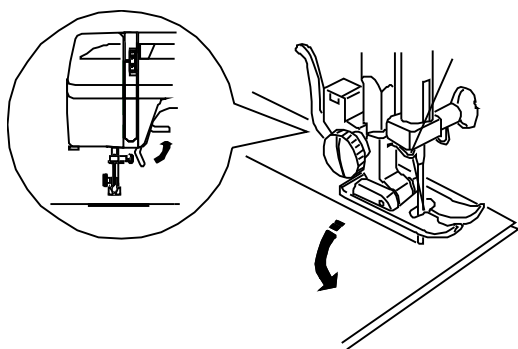


## Finir une couture

Pour arrêter les fils à la fin d'une couture, appuyer sur le levier couture arrière en faisant quelques points.



Lever le pied à coudre. Tourner le volant pour lever l'aiguille au maximum avant de bouger le tissu. Enlever ensuite le tissu, tirer les fils vers l'arrière et les couper à l'aide du coupe-fil. (Ils sont ainsi à la bonne longueur pour la prochaine couture.)

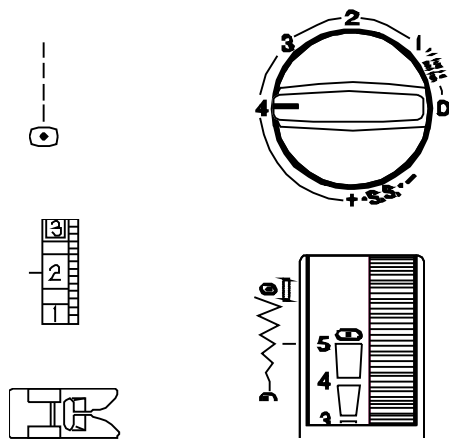


## Changer de sens à la couture

Commencer la couture et s'arrêter à l'endroit souhaité pour tourner le tissu. Piquer l'aiguille dans le tissu, à l'aide du volant.

Lever le pied à coudre.

Faire pivoter le tissu autour de l'aiguille afin de changer la direction de la couture. Baisser le pied à coudre et continuer la couture.

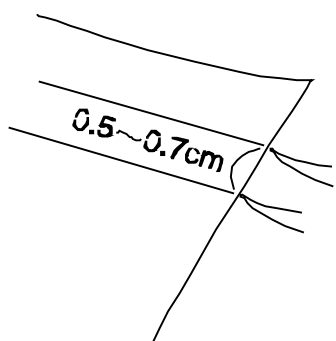


## Fronces

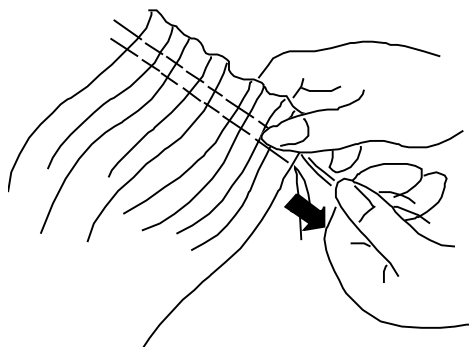
Les fronces ou le bouillonné permettent de répartir uniformément l'ampleur dans une pièce de tissu à plis très petits. Les fronces s'effectuent sur un ou deux rangs parallèles. Le bouillonné sur trois rangs parallèles ou plus. Pour de meilleurs résultats, utiliser des tissus légers à moyens.

Diminuer la tension à 2.0 – 4.0.

Augmenter la longueur de point à 4.



Coudre deux rangs de points parallèles, en commençant par le rang le plus proche de la lisière, et en vous servant du pied comme guide. Coudre le second rang le long du premier en vous servant du pied comme guide. Laisser dépasser de longs fils de chaque côté des rangs.



Tirer simultanément sur les fils de canette de part et d'autre du tissu jusqu'à obtenir la longueur désirée.

Nouer les fils aux deux extrémités et répartir les fronces de manière uniforme.

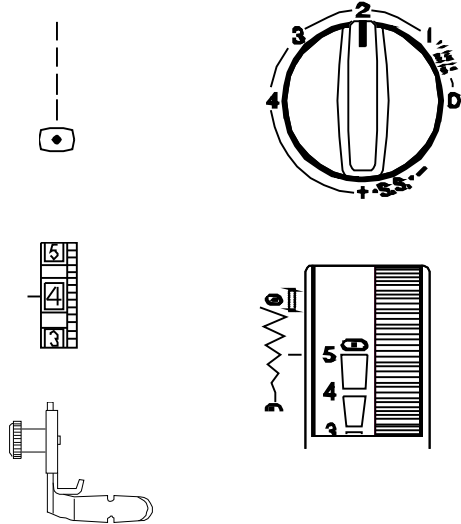
Réinitialiser les réglage de la machine sur le point droit. Voir page 18.

Coudre entre deux rangs de points pour stabiliser le bouillonné

**ou**

Poser le tissu froncé sur le tissu plat et coudre les deux tissus ensemble sur le deuxième rang de fronces.

## Pose de fermeture éclair (Modèle 2110 – pied en option)

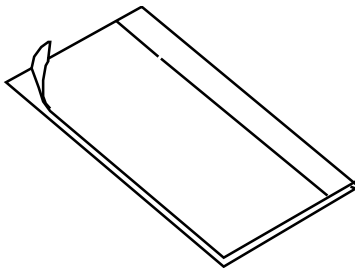


### • Fermeture éclair rentrée

Les fermetures éclair rentrées se posent généralement dans la couture des jupes ou des pantalons.

Enlever la bride semelle et mettre en place le pied fermeture éclair.

- Pour coudre le côté gauche de la fermeture, desserrer la vis de réglage et mettre le pied fermeture éclair à droite de l'aiguille puis resserrer la vis.
- Pour coudre le côté droit de la fermeture, desserrer la vis de réglage et mettre le pied fermeture éclair à gauche de l'aiguille puis resserrer la vis.

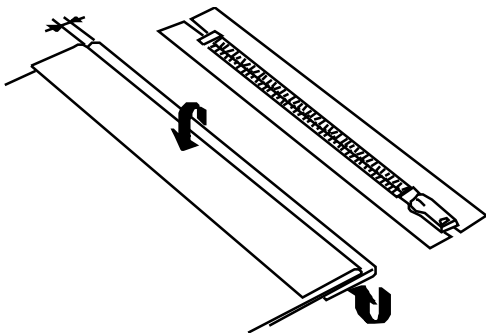


### • Préparation du tissu

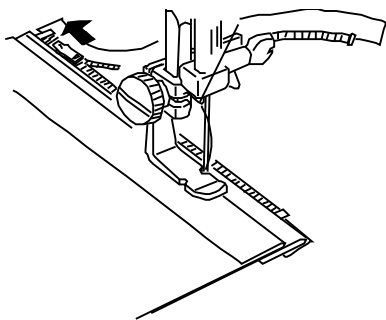
Ajouter 1 cm de plus que la taille de la fermeture éclair. Utiliser cette mesure et marquer l'ouverture de la fermeture.

Placer les deux pièces de tissu endroit contre endroit et coudre sous l'ouverture de la fermeture éclair. (Ne pas oublier de faire quelques points arrière directement sous l'ouverture de la fermeture éclair).

Augmenter la longueur de point à 4 et faufiler l'ouverture de la fermeture éclair. Ouvrir la couture au fer.

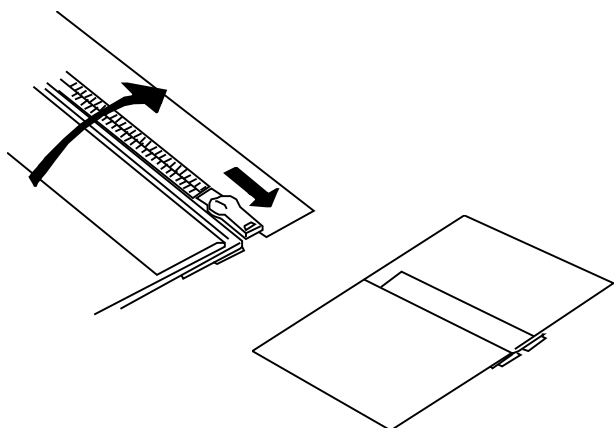


Diminuer la longueur de point à 2.5 et augmenter la tension du fil, sur 4. Plier sous la réserve de tissu à droite afin de disposer de 3 mm supplémentaires et mettre la bande de la fermeture éclair sous cet espace, en la maintenant à l'aide d'épingles.



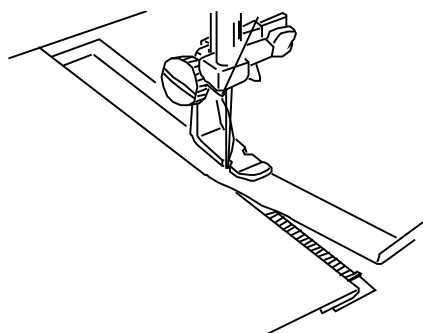
Déplacer le pied fermeture éclair à gauche de l'aiguille. Piquer le tissu et la bande de la fermeture éclair.

Arrêter juste avant que le pied fermeture éclair n'atteigne le curseur de la fermeture. Piquer légèrement l'aiguille dans le tissu. Lever le pied fermeture éclair et ouvrir la fermeture. Baisser le pied et terminer la couture.



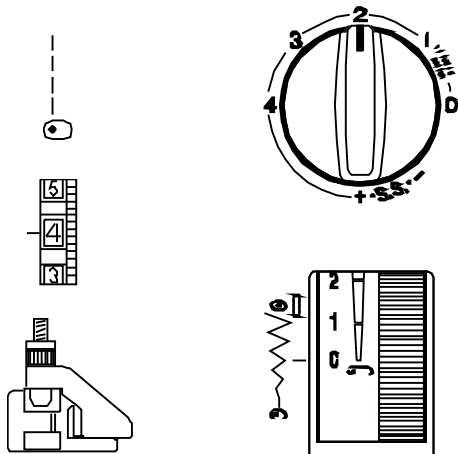
Fermer la fermeture éclair et étaler le tissu, endroit dessus. Régler la longueur de point sur 4 et faufiler la réserve de tissu et la bande de la fermeture éclair.

Remettre la longueur de point sur 2.5.



Déplacer le pied fermeture éclair à droite de l'aiguille. Piquer le tissu et la bande de la fermeture éclair en guidant le bord du pied le long des dents de la fermeture. S'arrêter à environ 5 cm (2") du sommet de la fermeture.

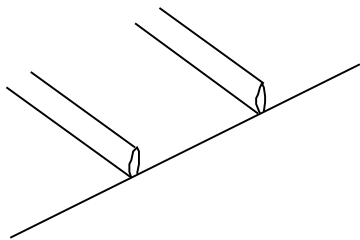
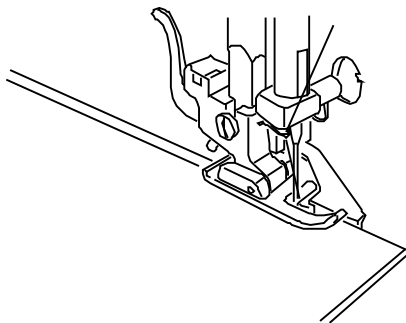
Piquer légèrement l'aiguille dans le tissu. Lever le pied, enlever les points de bâti et ouvrir la fermeture. Baisser le pied et terminer la couture en veillant à ce que le pli soit régulier.

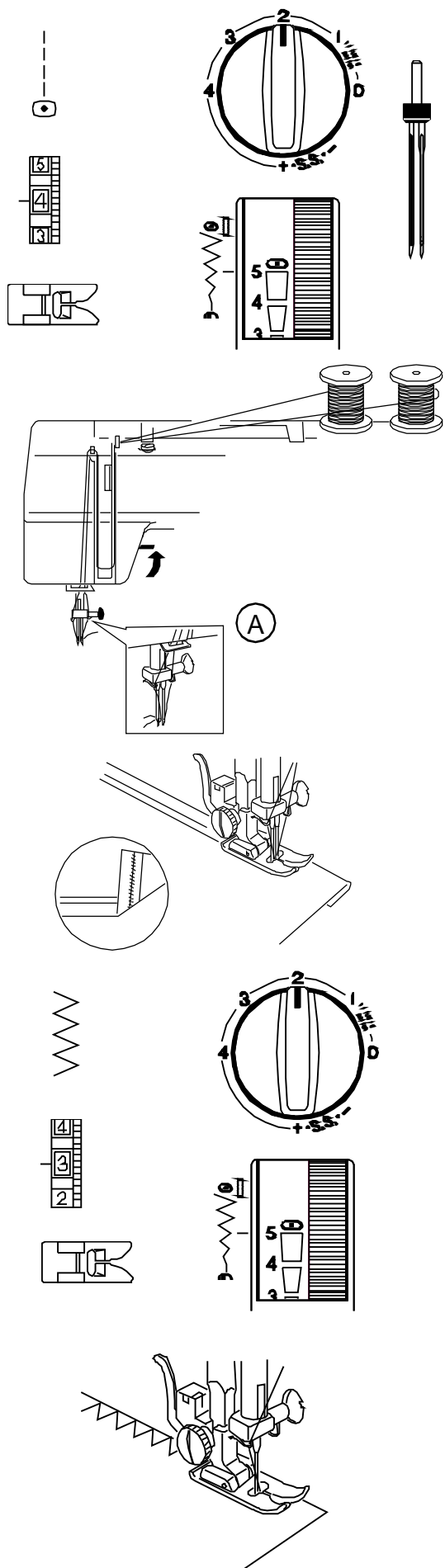


## Nervures

Il est conseillé de réaliser les nervures avant de découper les pièces du patron dans le tissu.

1. Utiliser un marqueur lavable pour dessiner les lignes sur la face endroit du tissu.
2. Plier le tissu sur la première ligne, envers contre envers.
3. Poser le bord replié contre le guide du pied ourlet invisible. Piquer l'aiguille dans le tissu. Choisir la largeur des nervures et déplacer la molette de réglage en fonction de la dimension choisie.
4. Coudre en utilisant le pied comme guide du bord replié.
5. Coudre toutes les nervures. Retirer les lignes effectuées au marqueur avant de repasser les nervures sur un côté.





## Ourlet à aiguille jumelée (aiguille en option)

Rapide et facile, l'ourlet à aiguille jumelée convient parfaitement aux tissus très extensibles. Veiller à utiliser une aiguille jumelée pour coudre des vêtements en tricot.

Mettre la machine hors tension avant d'insérer une aiguille jumelée.

Procéder de la même façon que pour un seul fil (voir page 15) pour enfiler la machine, en utilisant les deux tiges porte-bobine. Amener un fil vers le bas derrière chaque guide-fil de la barre aiguille (A).

Enfiler chaque aiguille d'avant en arrière.

Plier la quantité d'ourlet souhaitée et surpiquer avec l'aiguille jumelée. Retirer soigneusement l'excédent de tissu à l'aide de ciseaux aiguisés. C'est une excellente méthode d'ourlage pour les tricots car le zigzag effectué par le fil de canette permet l'étirement de l'ourlet.

Enlever l'aiguille jumelée. Rétablir le réglage machine pour couture avec aiguille unique.

## Point zigzag

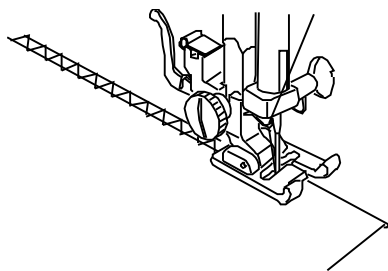
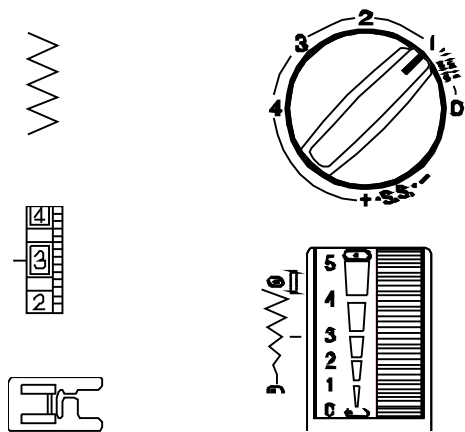
Le point zigzag est un point très versatile. Il suffit d'en changer la largeur et la longueur. Utiliser ce point pour la finition des bords, coudre des ourlets étroits, des boutons ou des applications au point de bourdon, etc.

## Surfilage

Utiliser le point zigzag pour la finition des bords afin d'empêcher le tissu de s'effiloche. La couture de finition des bords est appelée surfilage.

Poser le tissu de manière à ce que le bord soit contre le guide métal du pied.

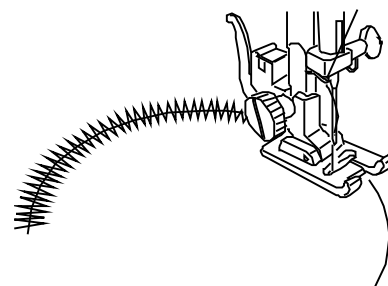
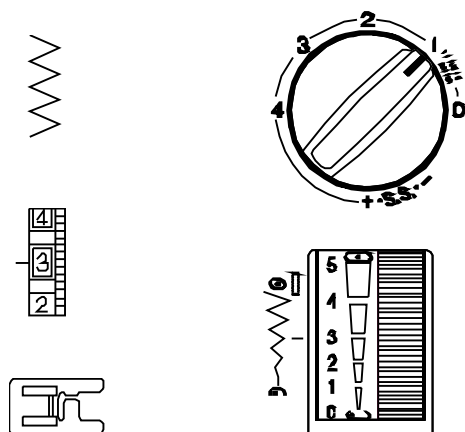




## Roulotté (Modèle 2110 – pied en option)

Cette technique, à utiliser uniquement sur des tissus légers, donne un beau fini aux volants et ourlets

1. Le bord du tissu doit être propre, sans effilochage.
2. Étendre le bord du tissu au milieu du pied. Commencer lentement la couture, le zigzag prend le bord du tissu à gauche, s'écartant du bord nu à droite. Le tissu s'enroule automatiquement sous le point.



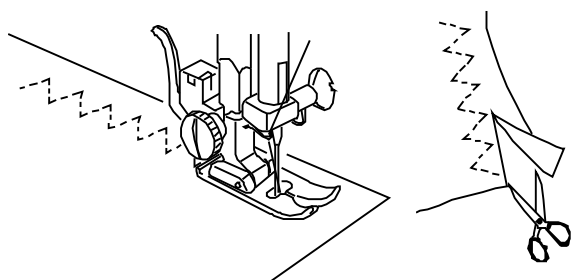
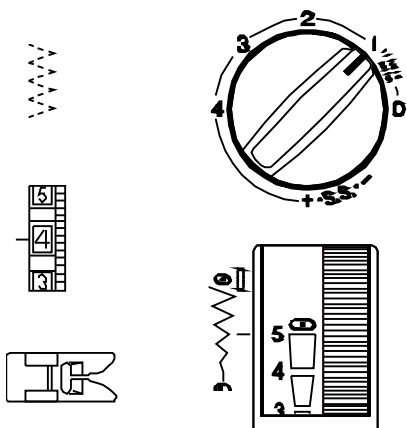
## Application au point de bourdon (Modèle 2110 – pied en option)

Le point zigzag s'utilise généralement pour les applications, monogrammes, tiges de fleurs et pétales. (Le point de bourdon est un point zigzag court). Pour de meilleurs résultats, utiliser des fils 100% coton, rayonne ou soie.

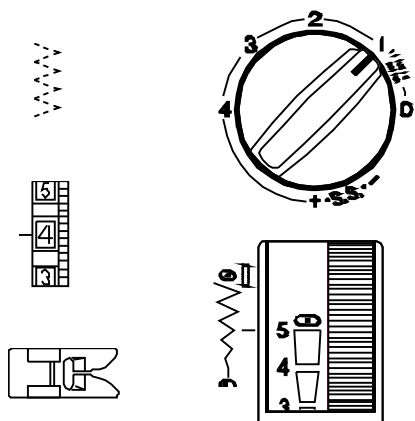
- Entoiler le tissu pour que le point se forme correctement.
  - **Préparer l'application**
1. Entoiler l'envers des tissus fins
  2. Découper la forme de l'application et la poser sur le tissu de base.
  3. Coudre de sorte que l'aiguille pique au bord de l'application.
  4. En arrivant à l'emplacement où vous souhaitez tourner, piquer l'aiguille dans le tissu, lever le pied à coudre, tourner le tissu, baisser le pied à coudre et continuer la couture.

## Zigzag spécial

Le point zigzag spécial (parfois appelé zigzag multiple) est utilisé pour finir les bords. Il permet d'obtenir un bord plus plat que le zigzag ordinaire. S'utilise également pour réparer les accroc dans le tissu.



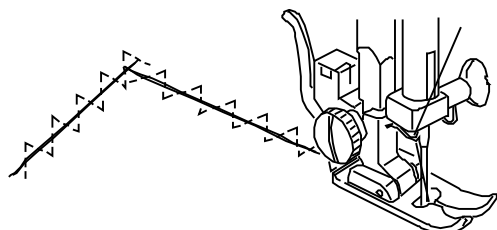
Poser le tissu sous le pied à coudre de façon que l'aiguille pique à droite du tissu, ou couper tout l'excédent de tissu.

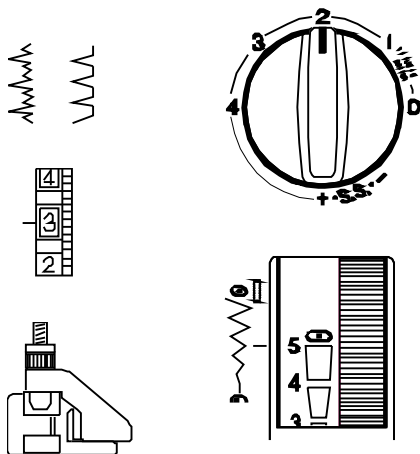


- **Réparer un accroc**

Tirer simultanément sur les bords déchirés et poser sur l'envers du tissu une pièce d'entoilage légèrement plus grande que la partie déchirée.

Commencer à coudre au-dessus de l'accroc. Coudre au milieu, en rassemblant les bords. Arrêter la couture juste après la fin de l'accroc. Coudre 2 ou 3 fois selon l'accroc.



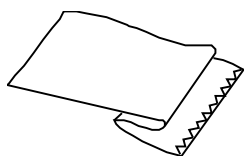


**Ourlet stretch invisible (#4)**

*Ou*

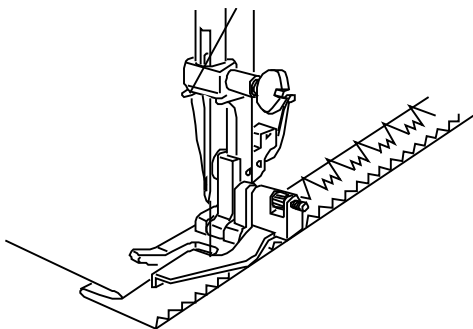
**Ourlet invisible dans étoffe tissée (#5)**

L'ourlet invisible peut s'utiliser pour coudre un ourlet dans du jersey ou une étoffe tissée. Elna a inventé l'ourlet stretch invisible en 1952.

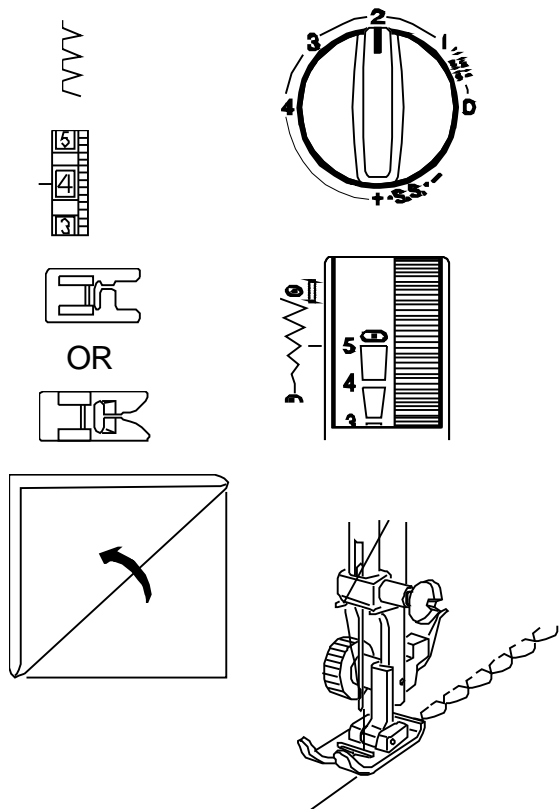


Finir le bord par un zigzag normal ou spécial avant de coudre l'ourlet invisible. Plier l'ourlet et repasser. Replier le vêtement sur l'endroit en laissant dépasser 6.5-10 mm vers la droite.

Baisser le pied à coudre. Desserrer la vis de serrage et insérer le pied ourlet invisible entre la vis et la bride semelle. Resserrer la vis et lever le pied à coudre.



Placer le tissu de façon que le bord replié soit à gauche du guide. Baisser le pied à coudre. Veiller à ce que seul le plus grand zigzag prenne une ou deux fibres du pli.



**Point cocotte**  
(Modèle 2110 – pied en option)

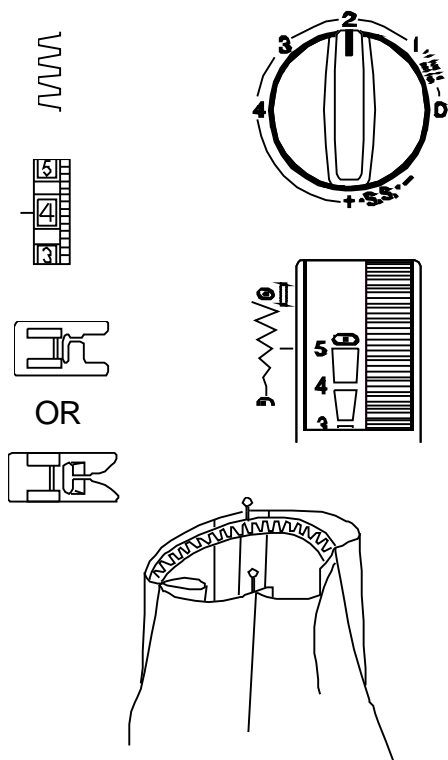
Une jolie finition pour la lingerie et le jersey.

Peut s'utiliser également comme décoration en cousant plusieurs rangées de points.

Utiliser un tissu léger tel que le jersey. Plier et coudre sur le biais. Régler la largeur et la longueur de point voulues et resserrer, si nécessaire la tension du fil supérieur. L'aiguille doit piquer dans le vide à droite du tissu et former un pli.

Pour coudre plusieurs rangs de point cocotte, prévoir au moins 1.5 cm d'écart entre chaque rang.

Le point cocotte peut se coudre dans n'importe quelle direction dans les jerseys ou les tissus soyeux.

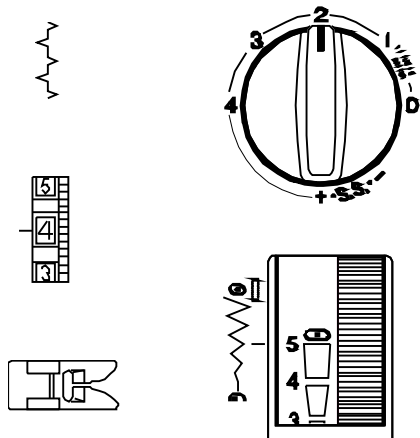


**Point carré**  
(Modèle 2110 – pied en option)

Sélectionner le point carré pour coudre l'élastique directement sur le tissu sans faire d'ourlet pour l'élastique.

1. Délimiter les quarts de l'élastique et les faire correspondre aux coutures de centre avant, centre arrière et de côté.
2. Poser le milieu de l'élastique sous la partie centrale du pied à coudre, coudre en veillant à ce que l'élastique soit tendu uniformément.

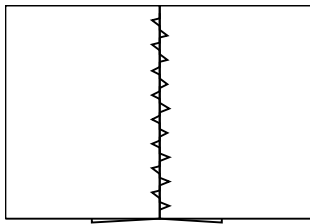
**REMARQUE:** Utiliser le fronceur élastique en option pour éviter de devoir étirer l'élastique à la main.



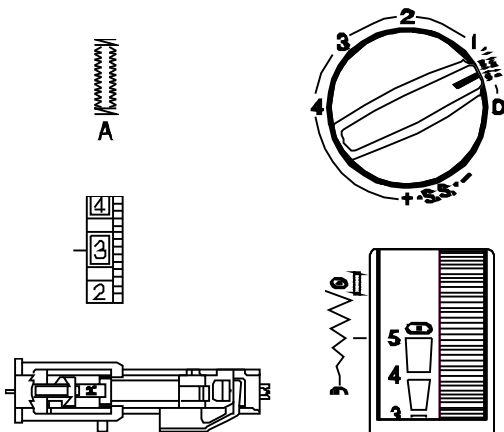
## Point picot

Le point picot peut s'utiliser pour coudre des tissus bord à bord.

1. Plier et repasser sous la réserve de tissu, côté envers du tissu, sur chaque bord de tissu.
2. Le tissu étant à l'endroit, mettre l'un contre l'autre les bords pliés sous le centre du pied à coudre. Coudre en veillant à ce que les bords pliés soient côte à côte.

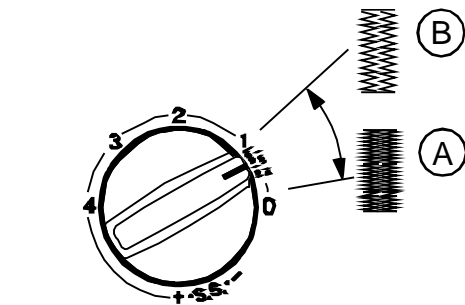


**REMARQUE:** Créer des faux jours - une technique de couture traditionnelle – en utilisant la plaque faux jour en option. Deux bords pliés se rejoignent simplement par des fils au-dessus d'une zone ouverte.

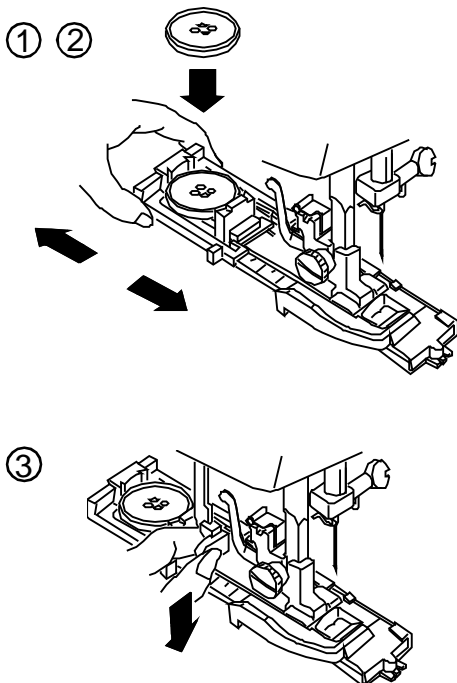


## Boutonnères automatiques (Modèle 2130 uniquement)

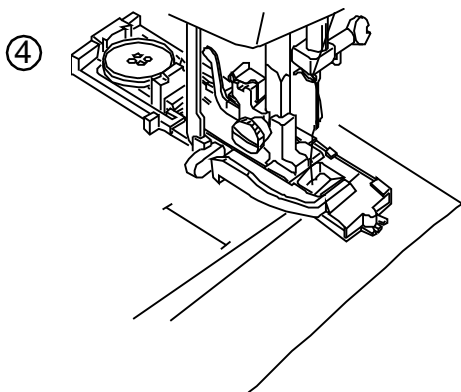
Toutes les boutonnères devraient être réalisées avec un entoilage de même poids que le tissu. L'entoilage est particulièrement important pour coudre des tissus stretch. **Toujours** effectuer une boutonnère d'essai sur une chute de tissu avant de coudre vos vêtements.



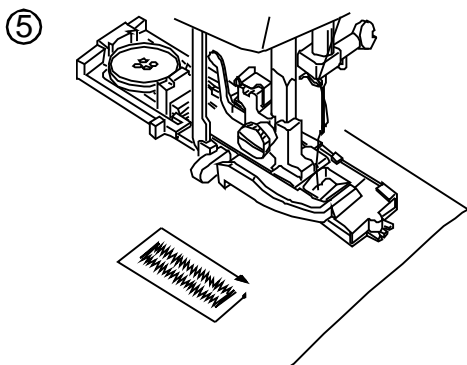
Choisir une longueur de point plus courte pour des tissus fins. ①. Choisir une longueur de point plus longue pour des tissus lourds ②.



1. Fixer le pied boutonnère automatique. Vérifier que l'ouverture du bouton est bien derrière le pied lorsqu'il est attaché.
2. Pousser le support bouton en arrière et insérer le bouton dans le support en appliquant une pression sur ce dernier pour que le bouton soit bien en place.  
Il suffit de mettre le bouton dans le pied boutonnère automatique pour régler la taille de la boutonnère. Le support de bouton situé sur le pied peut recevoir jusqu'à un bouton de 2.5 cm de diamètre.
3. Tirer le levier boutonnère en l'amenant le plus possible vers le bas.

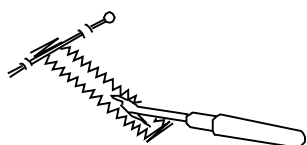


4. Marquer l'emplacement de la boutonnière sur le tissu. Tirer les deux fils à gauche sous le pied. Disposer le vêtement sous le pied et tourner le volant jusqu'à ce que l'aiguille pique dans le tissu. L'aiguille doit se trouver exactement sur la ligne marquée pour la boutonnière. Baisser le pied à coudre.



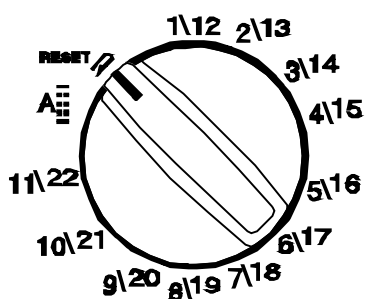
5. La boutonnière coud automatiquement:
  1. la bride avant et le zigzag à gauche
  2. la bride arrière
  3. le zigzag à droite

Coudre lentement et arrêter la couture une fois arrivé à la bride avant, et que la boutonnière est complète.



6. Couper les fils en laissant au moins 10 cm. Amener le fil d'aiguille vers l'envers du tissu. Nouer les fils.

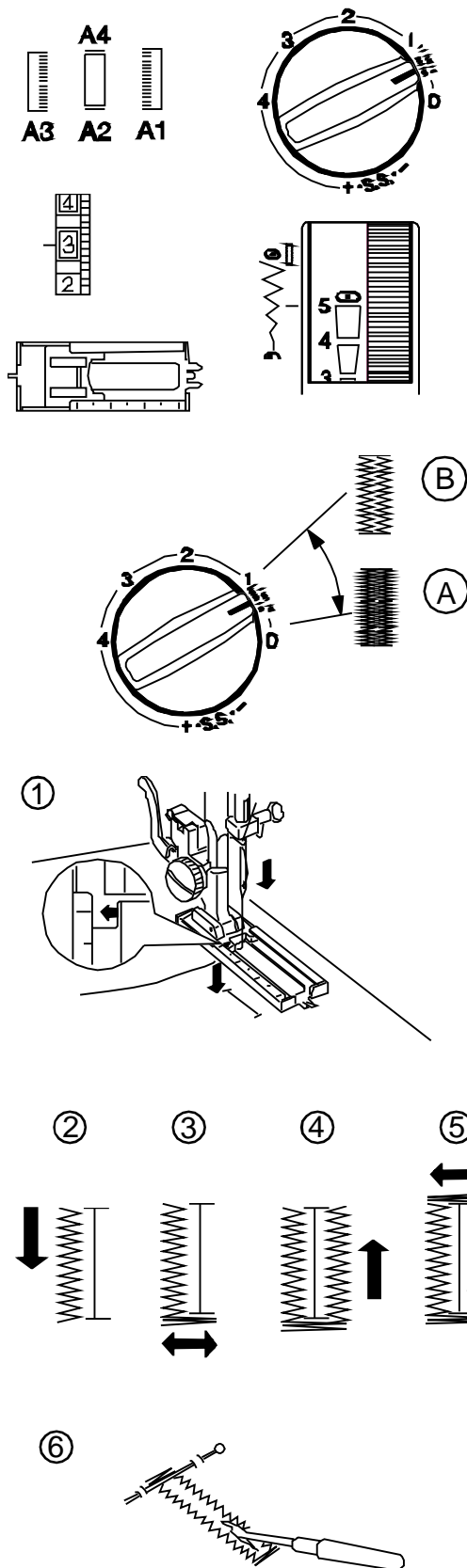
Pour ouvrir la boutonnière, mettre une épingle juste à l'intérieur de la bride (afin d'éviter de la couper accidentellement), puis défaire la couture à l'aide d'un découd-vite.



Pour coudre une autre boutonnière, mettre le bouton de sélection des points sur "Reset" puis sur "A".

**REMARQUE: Il est important de tourner le bouton de sélection du point afin de pouvoir commencer la prochaine boutonnière à partir de la bride avant.**

Lorsque la boutonnière est terminée, pousser le levier boutonnière pour le monter au maximum.



## Boutonnière en 4 phases (Modèle 2110 uniquement)

Toutes les boutonnières devraient être réalisées avec un entoilage de même poids que le tissu. L'entoilage est particulièrement important pour coudre des tissus stretch. **Toujours** effectuer une boutonnière d'essai sur une chute de tissu avant de coudre vos vêtements.

Utiliser une longueur de point plus courte pour les tissus fins A, et une longueur de point plus longue pour les tissus lourds B.

1. Régler le bouton de sélection de point sur la phase A1 de la boutonnière. Tourner le volant vers soi pour élever l'aiguille au maximum. Lever le pied à coudre. Marquer l'emplacement de la boutonnière.

2. Mettre le tissu sous le pied à coudre en poussant la glissière complètement en arrière (voir illustration). Baisser le pied. Coudre le côté gauche de la boutonnière. Arrêter la couture lorsque la longueur souhaitée est effectuée.

3. Régler le bouton de sélection des points sur la phase A2 de la boutonnière. Coudre 5 points de bride.

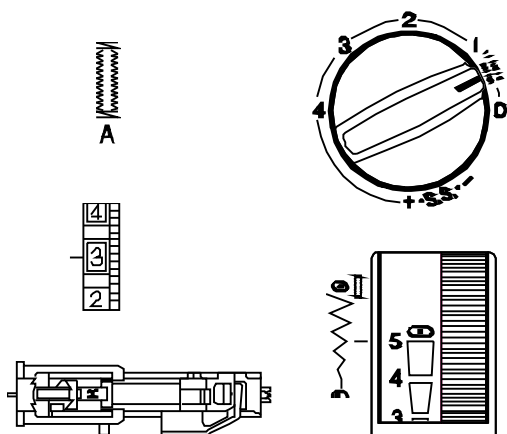
4. Régler le bouton de sélection des points sur la phase A3. Coudre le côté droit de la boutonnière. Arrêter la couture lorsque la longueur souhaitée est effectuée.

Régler le bouton de sélection des points sur la phase A4 de la boutonnière. Coudre 5 points de bride.

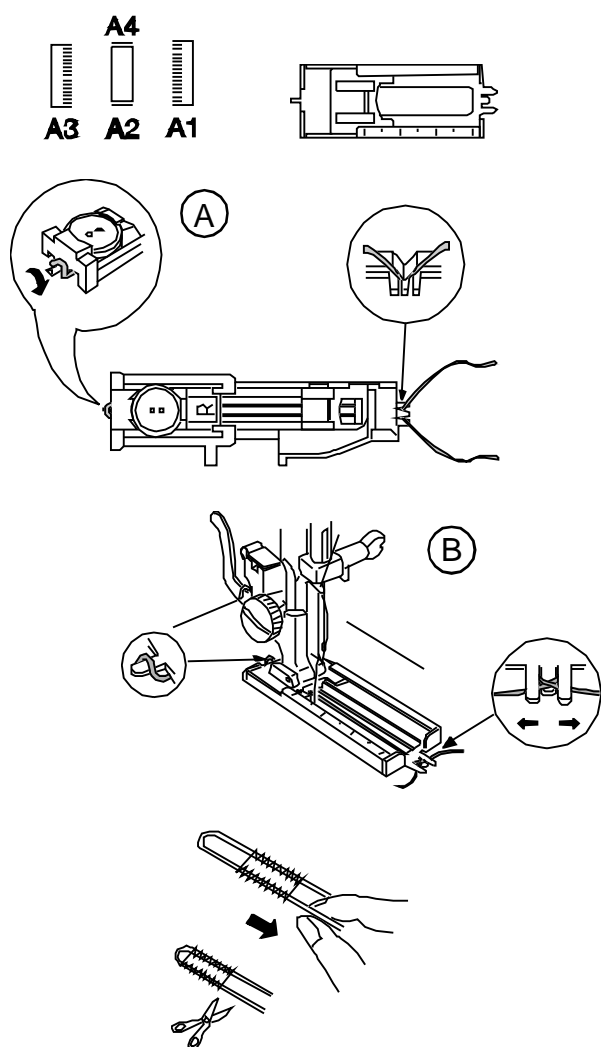
Couper les fils en laissant au moins 10 cm de long. Tirer le fil d'aiguille sur l'envers du tissu et nouer les fils.

Pour ouvrir la boutonnière, placer une épingle à l'intérieur de la bride (afin d'éviter de la couper accidentellement) et découper avec le découd-vite.





OU



### Boutonnière cordonnet

La boutonnière cordonnet s'utilise sur les manteaux et autres articles nécessitant de très solides boutonnières. Le cordonnet inséré renforce et accentue la boutonnière.

Lever le pied boutonnière et passer le cordonnet sur l'ergot situé à l'arrière du pied boutonnière. Ramener les deux extrémités vers soi, sous le pied.

Passer le cordonnet dans les fourches à l'avant du pied pour bien tenir les extrémités. (A – modèle 2130, B – modèle 2110)

Pour coudre une boutonnière cordonnet, utiliser les mêmes instructions que pour une boutonnière.

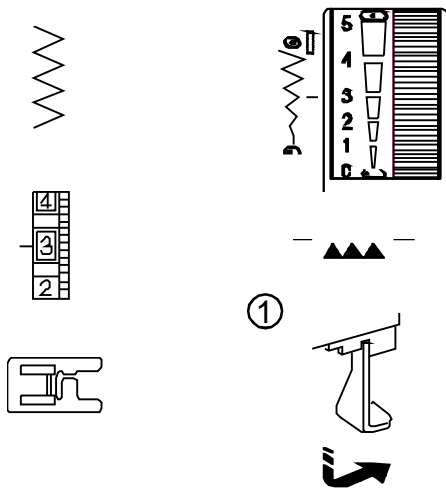
- Régler la largeur de point en fonction de l'épaisseur du cordonnet.

Piquer l'aiguille dans l'ouvrage à l'endroit où doit commencer la boutonnière et abaisser le pied.

Appuyer sur la pédale et coudre lentement la boutonnière. Chaque côté de la boutonnière et les brides sont cousus sur le cordonnet. Retirer le tissu de la machine et couper les fils.

Tirer sur l'extrémité gauche du cordonnet pour le resserrer. Enfiler le bout du cordonnet dans une aiguille à repriser, tirer le fil sur l'envers du tissu et couper.

Ouvrir la boutonnière en découpant au découd-vite.

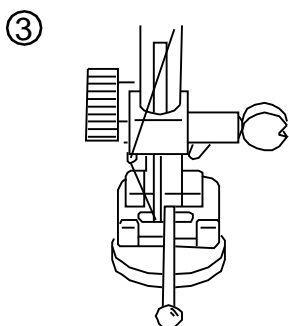
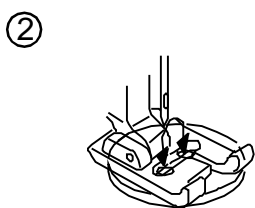


## Pose de bouton (Modèle 2110 – pied en option)

La pose de boutons à la main prend beaucoup de temps.

Rien de plus facile, et de plus rapide que de les coudre en une seule opération.

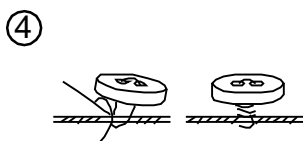
1. Abaisser la griffe de transport. Voir page 6.
2. Placer le bouton sur le tissu et tourner le volant jusqu'à ce que l'aiguille entre dans un des trous du bouton. Baisser le pied pour maintenir le bouton en place.



3. Tourner le volant jusqu'à ce que l'aiguille entre dans le trou opposé du bouton. Modifier la largeur de point si nécessaire. Mettre une épingle en haut du pied comme tige de fil.

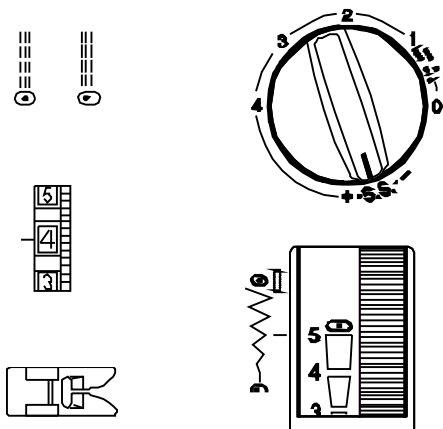
Coudre plusieurs fois.

Une fois la couture effectuée, couper le fil en le laissant dépasser de 10-15 cm à l'emplacement du bouton.



4. Tirer le fil sur l'envers du tissu et nouer les fils.

Remonter la griffe de transport lorsque la couture des boutons est terminée.

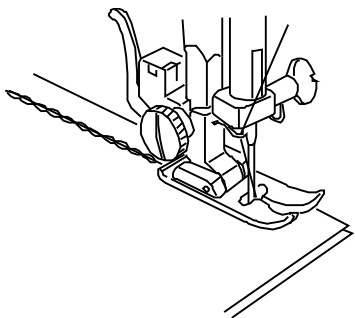


## SECTION IV Points stretch

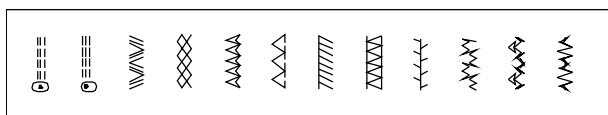
### Couture triple

D'une grande résistance, ce point est particulièrement recommandé pour des coutures exigeant à la fois élasticité et solidité, telles que les coutures d'entrejambes, d'emmanchures ou la confection de sacs à dos. Ce point peut également s'utiliser pour les surpiqûres.

Ce point a été inventé par Elna en 1952.

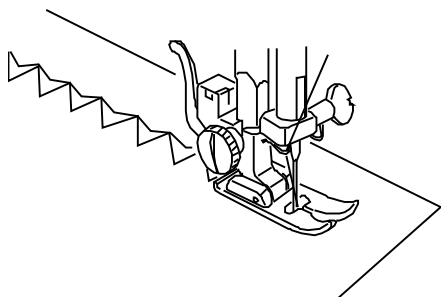
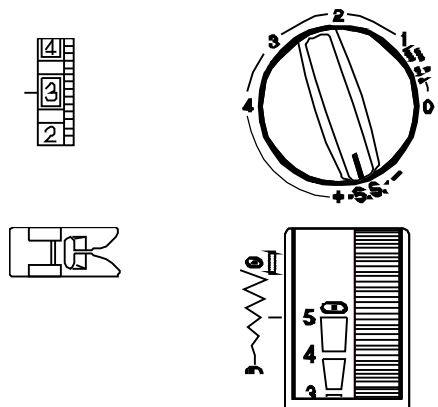


Utiliser le point droit (longueur de point 4), assembler et fauiler les épaisseurs de tissu. Vérifier l'assemblage. Réinitialiser la machine sur couture triple et coudre.

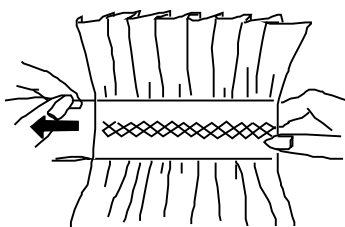
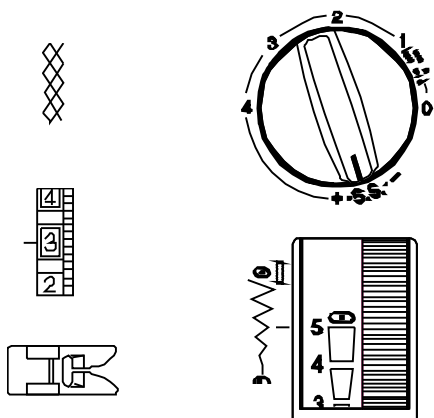
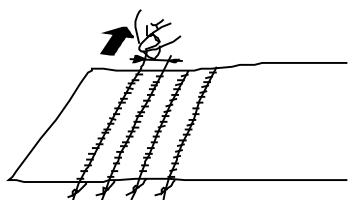
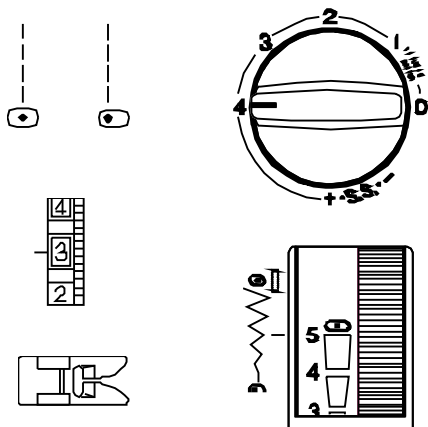


### Point stretch décoratif

Choisir un point stretch décoratif pour effectuer un ourlet dans du jersey.



1. Plier et repasser la réserve de tissu destinée à l'ourlet.
2. Placer le tissu sous le pied. Baisser le pied. Coudre l'ourlet.
3. Couper si nécessaire la réserve de tissu en trop.



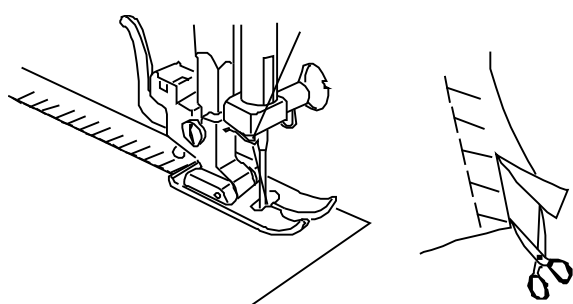
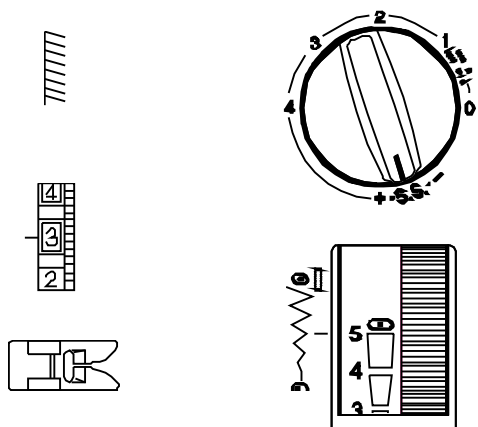
## Nid d'abeille

Ce point décoratif et raffiné est particulièrement indiqué pour agrémenter des chemisiers ou des vêtements d'enfants. Utiliser un tissu léger, type batiste, vichy ou coton Liberty. Couper une largeur de tissu trois fois supérieure à la largeur finie.

1. Mettre la tension du fil d'aiguille sur 2.5. Utiliser le point droit avec une longueur de point de 4.0.
2. Coudre des rangs de points droits en les espaçant d'environ 13 mm, sur la zone prévue pour le nid d'abeille.
3. Nouer les fils d'un côté. Tirer les fils de canette pour rassembler le tissu et égaliser les fronces, puis nouer les fils de l'autre côté.
4. Tourner le bouton sélection des points sur un point décoratif. Régler la tension du fil d'aiguille sur 3.0.
5. Coudre le point décoratif entre les rangs de points droits.
6. Retirer les fils de fronces.

### Point super stretch

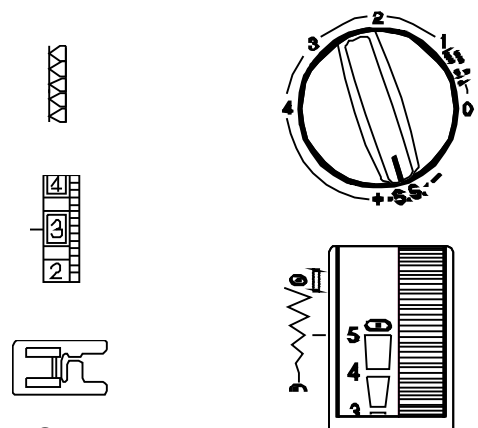
Ce point est conseillé pour coudre des tissus tels que le velours stretch ou celui utilisé pour les maillots de bain. Il offre le maximum de solidité et d'élasticité. Les coutures restent bien à plat et ne se déforment pas. Il est nécessaire de diminuer la pression du pied pour que le tissu ne se déforme pas.



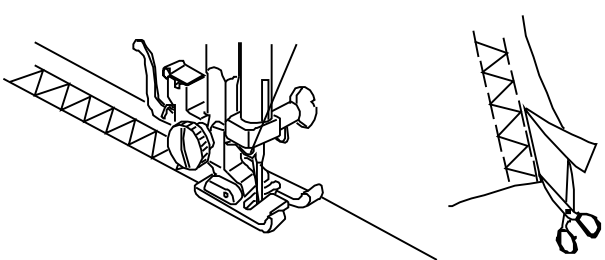
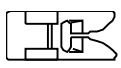
Placer les tissus bord à bord sous le pied à coudre. Couper, si nécessaire, la réserve de couture en trop.

### Double overlock

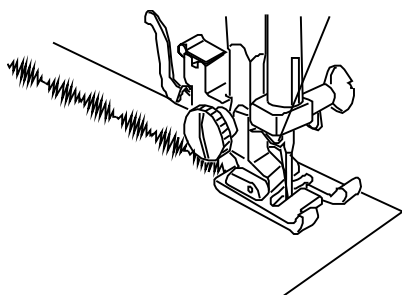
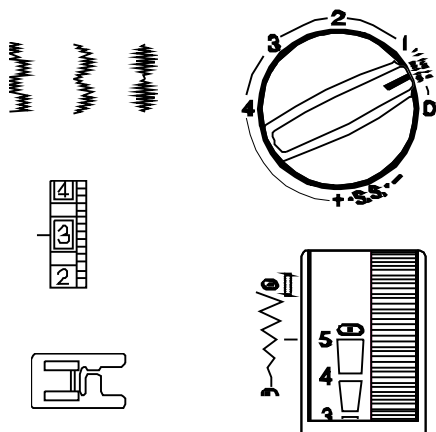
Ce point overlock inspiré des points industriels est parfait pour assembler et surfiler tous tissus.



OR



Placer les bords des tissus ensemble sous le pied à coudre. Recouper l'éventuelle réserve de couture en excédent.



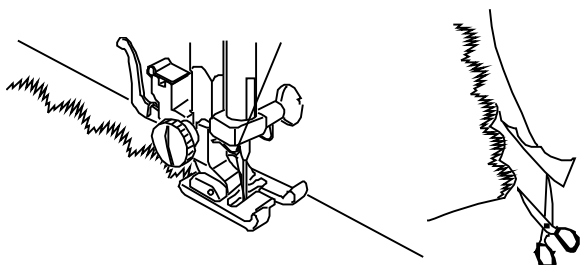
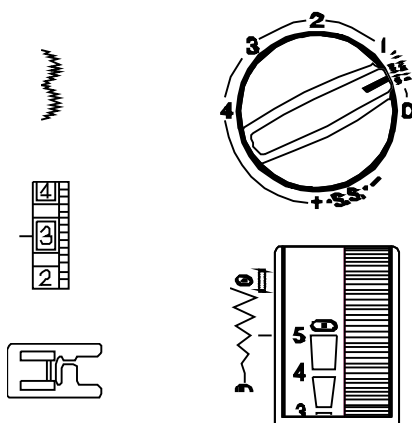
## SECTION V

### Points de bourdon (Modèle 2130 uniquement)

Les points bourdon vous permettent d'effectuer de jolies décorations et d'exprimer vos talents créatifs en ajoutant une touche décorative.

Il est très important d'entoiler le tissu pour que le point se forme correctement. Le poids de l'entoilage doit correspondre à celui du tissu.

1. Utiliser un marqueur lavable pour dessiner les lignes du point de bourdon.
2. Mettre le tissu sous le pied à coudre. Baisser le pied et coudre en suivant la ligne.



### Festons (Modèle 2130 uniquement)

Un point feston donne une jolie finition aux bordures de cols, poches et sets de table.

1. Pour broder un col, disposer l'entoilage entre les faces extérieure et intérieure du col, et coudre le feston sur la couture.
2. Lorsque la couture est terminée, couper le tissu au bord des points en veillant à ne pas couper le feston.

## SECTION VI

### Entretien de la machine

L'emplacement de la canette, du crochet et de la griffe doivent être nettoyés après chaque usage prolongé de la machine.

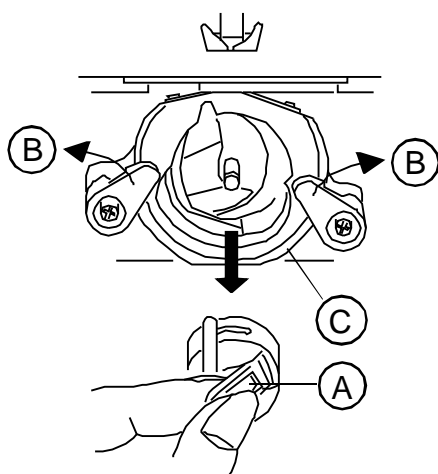
L'extérieur de la machine sera nettoyé avec un chiffon doux et du savon pur.

### Nettoyage de la capsule et du crochet

La poussière et les morceaux de fils peuvent nuire à la qualité des points et provoquer la rupture des fils pendant la couture. Contrôler l'accumulation de ces déchets après chaque utilisation.

Débrancher la machine avant de nettoyer.

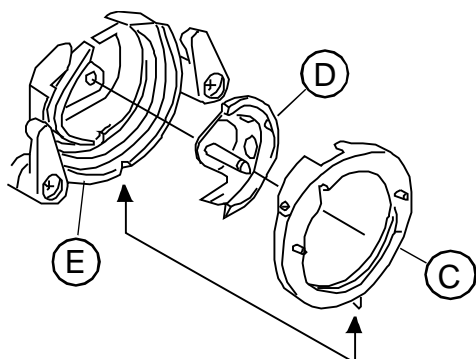
Tourner le volant pour amener l'aiguille en position haute et retirer l'aiguille.



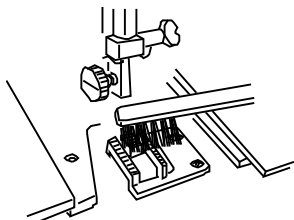
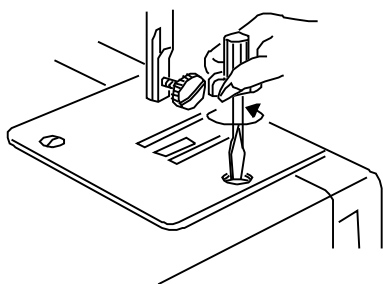
Enlever la table de couture. Tirer sur le loquet A et retirer la capsule et la canette.

Ouvrir les supports de l'anneau de la coursière B et enlever l'anneau C.

Sortir le crochet D. Nettoyer la coursière E à l'aide d'une brosse ou d'un chiffon doux. (Il est possible également d'utiliser un petit aspirateur.)



Pour mettre en place la coursière, tenir le crochet D par sa tige centrale et le replacer dans la coursière E avec précaution. Remettre l'anneau de la coursière en faisant rentrer la cheville du bas dans l'encoche. Bloquer l'anneau en tournant les supports B dans leur position initiale. Insérer la capsule. Huiler légèrement le crochet.

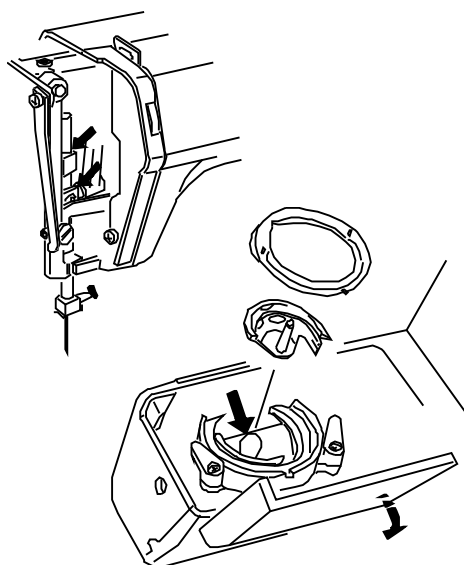


### Nettoyer la griffe de transport

Débrancher la machine. Enlever l'aiguille et le pied à coudre. Retirer les vis de la plaque aiguille ainsi que la plaque aiguille.

À l'aide d'un pinceau, enlever la poussière et les résidus textiles.

Remettre la plaque aiguille, ainsi que l'aiguille et le pied à coudre.

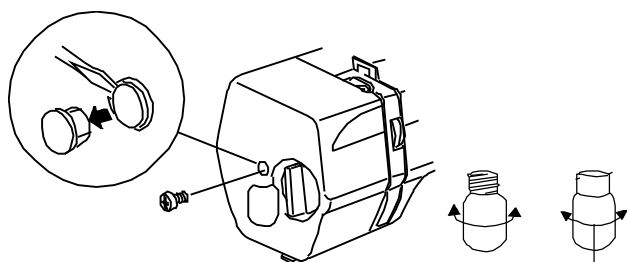


### Huiler la machine

Débrancher la machine. Retirer le cache-vis, la vis et le volet frontal.

Mettre quelques gouttes d'huile de machine aux points indiqués par des flèches sur l'illustration.

Une machine doit être huilée 2 ou 3 fois par an ou plus, selon la fréquence d'utilisation.



### Changer l'ampoule

L'éclairage de couture se trouve derrière le volet frontal.

Débrancher la machine.

Retirer le cache-vis et la vis.

Pour l'enlever: dévisser en la tournant à gauche.

Pour la remettre: dévisser en la tournant à droite.



## PETITS DÉRANGEMENTS

Défaut	Cause	Voir page(s)
<b>La machine est bruyante et ne fonctionne pas comme il faut.</b>	1. Des fils sont pris dans le crochet.	38
	2. La griffe est entourée de résidus.	39
<b>Le fil d'aiguille casse.</b>	1. L'aiguille n'est pas enfilée correctement.	15
	2. La tension du fil supérieur est trop forte.	8
	3. L'aiguille est courbée ou émoussée.	9
	4. L'aiguille n'est pas insérée correctement.	9
	5. Le fil est trop épais ou trop fin pour l'aiguille.	9
<b>Le fil de la canette casse.</b>	1. Le fil inférieur n'est pas bien enfilé dans la canette .	14
	2. Des résidus se sont accumulés dans la capsule.	38
	3. La canette est endommagée et ne tourne pas bien.	Changer la canette
<b>L'aiguille casse.</b>	1. L'aiguille est mal insérée.	9
	2. L'aiguille est courbée ou émoussée.	9
	3. La vis de fixation aiguille n'est pas assez serrée.	9
	4. La tension supérieure est trop forte.	8
	5. L'aiguille est trop fine pour le tissu.	9
	6. Le bouton de sélection des points a été tourné alors que l'aiguille était dans le tissu.	6
<b>Points sautés.</b>	1. L'aiguille est mal insérée.	9
	2. L'aiguille est courbée ou émoussée.	9
	3. L'aiguille et/ou le fil ne correspondent pas à l'ouvrage.	9
	4. On n'a pas utilisé une aiguille stretch pour coudre du stretch, des tissus fins ou synthétiques.	10
	5. L'aiguille n'est pas enfilée correctement.	15
<b>La couture fronce.</b>	1. La tension supérieure est trop forte.	8
	2. La machine n'est pas enfilée correctement.	15
	3. L'aiguille est trop grosse pour le tissu choisi.	9
	4. Les points sont trop longs pour le tissu.	18
	5. La pression du pied n'est pas réglée correctement.	4
	6. La griffe est entourée de résidus. <i>Placer du papier de soie sous les tissus légers.</i>	38
<b>Les points forment des boucles sous le tissu.</b>	1. La tension supérieure est trop faible.	8
	2. L'aiguille est trop grosse ou trop fine pour le fil.	9
<b>Le tissu est mal transporté.</b>	1. La griffe est entourée de résidus.	39
	2. La pression du pied n'est pas réglée correctement..	4
	3. Les points sont trop courts.	18
	4. On n'a pas utilisé le bon pied à coudre.	17
<b>La machine ne marche pas.</b>	1. La machine n'est pas branchée.	11
	2. Un fil est pris dans le crochet.	38
	3. Le volant est tiré pour le bobinage.	13
	4. La tige bobineur est en position bobinage.	13
<b>La boutonnière est mal équilibrée.</b>	1. Les points sont trop longs pour le tissu.	29, 31
	2. On n'a pas utilisé d'entoilage.	29, 31

# INDEX

## A

Accessoires .....	3
Aiguilles .....	9-10
Ampoules .....	1, 39
Applications au point de bourdon .....	24
Applications .....	24

## B

Boîte d'accessoires .....	3, 4
Bouillonnés .....	19
Bouton de longueur de point .....	3, 7, 17
Bouton de sélection de point .....	3, 6, 17
Boutonnière automatique .....	29-30
Boutonnière cordonnet .....	32
Boutonnière en 4-phases .....	31
Boutonniers .....	29-32
Brancher la machine sur secteur .....	11
Bras libre .....	4
Bride semelle .....	5

## C

Canette	
Mise en place de la canette .....	14
Enlever la capsule .....	12
Remonter le fil de canette .....	16
Remplir la canette .....	13
Centimètres .....	3, 4
Changer les aiguilles .....	9
Coupe-fil .....	3
Couture circulaire .....	3, 4
Couture triple .....	34

## D

Désignation des pièces .....	3
Double overlock .....	36

## E

Élastique .....	27
Enfilage .....	15, 23
Entoilage .....	24, 37

## F

Faux jour .....	28
Fermeture éclair rentrée .....	20
Fermetures éclair .....	20-21
Feston .....	37
Fil .....	9
Fronces .....	19

## G

Griffe de transport .....	6, 33
---------------------------	-------

## H

Huiler la machine .....	12, 39
-------------------------	--------

## I

Interrupteur lumière/alimentation .....	3, 11
---	-------

## L

Levier couture arrière .....	3, 7
Lignes de guidage .....	6

## M

Molette largeur de point, position d'aiguille .....	3, 7, 17
Molette de tension du fil .....	3, 8, 17

## N

Nervures .....	22
Nettoyage	
Capsule et crochet .....	38
Griffe de transport .....	39
Machine .....	38
Nid d'abeille .....	35

## O

Ourlet à l'aiguille jumelée .....	23
Ourlet invisible dans étoffe tissée .....	26
Ourlet stretch invisible .....	26
Ourlets .....	23, 24, 26, 27, 34

## P

Pédale .....	1, 11, 12
Pied à coudre	
Définitions .....	17
Enlever et fixer le pied .....	5
Espace supplémentaire sous le pied .....	5
Pivoter .....	18
Point carré .....	27
Point cocotte .....	27
Point de bourdon .....	37
Point droit .....	18
Point picot .....	28
Point stretch .....	7, 34
Point super stretch .....	36
Point zigzag .....	23
Pose de boutons .....	33
Position de l'aiguille .....	7, 17

## R

Réglage de pression du pied .....	3, 4
Réglage fin .....	7
Réparer les accrocs .....	25
Roulotté .....	24

## S

Surfilage .....	23, 25
-----------------	--------

## T

Table de couture .....	3, 4
Tension .....	8
Tiges porte-bobine .....	3, 12
Tissu .....	9

## V

Vitesse .....	12
Volant .....	3
Volet frontal .....	3

## Z

Zigzag multiple .....	25
Zigzag spécial .....	25

